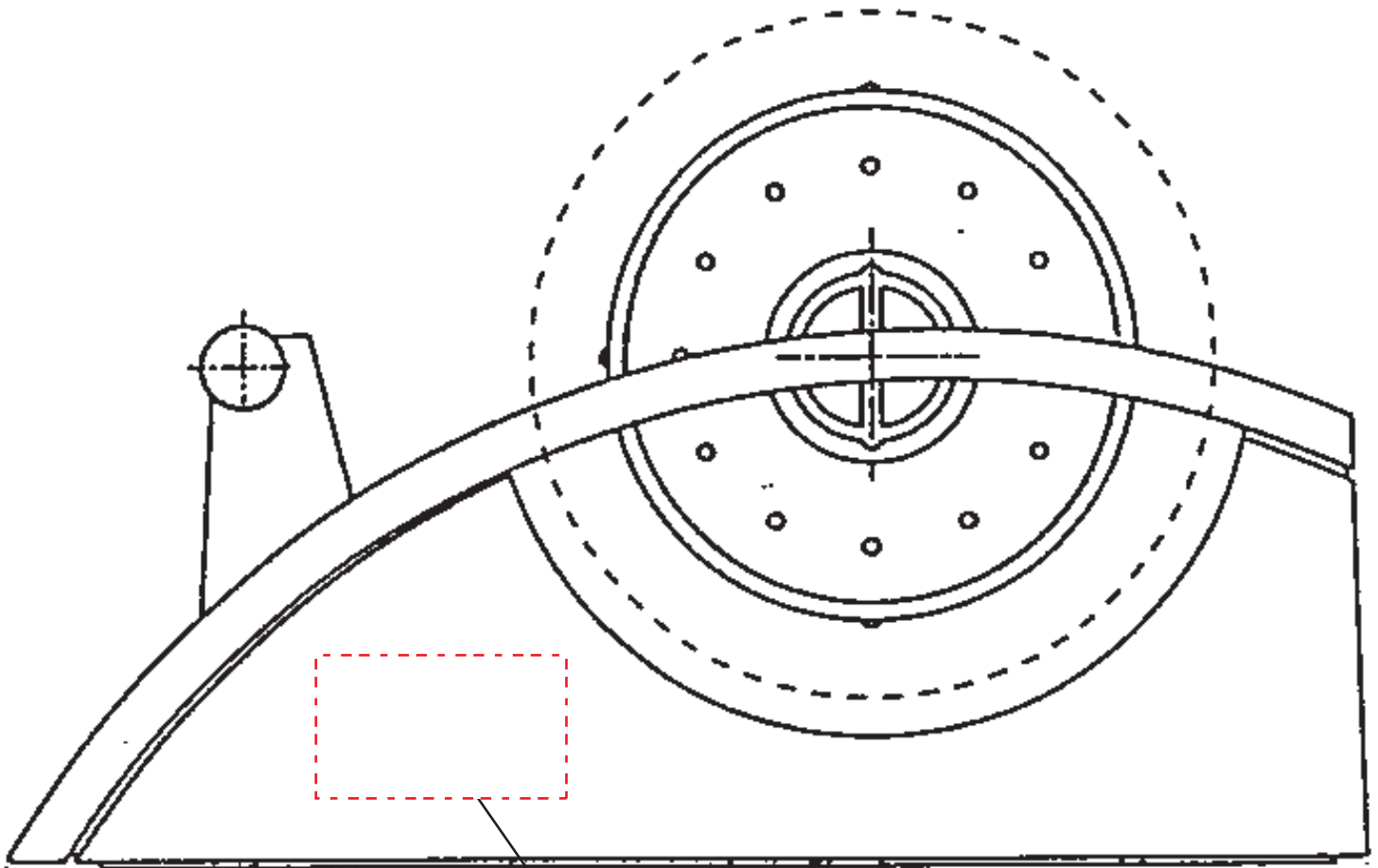


■ご注文書（お名入れ指示書）■

株式会社イマジン行	商品名 シャチハタ テープディスペンサー	日付（ご記入ください）
	FAX送信先 03-3206-0063	年 月 日



W35 × H20mm

     名入れサイズ：天地35 × 左右20mm以内

数量	印刷色	納期（希望）	会社名	〒
個	(DIC)		TEL (    )	-                      ご担当者名                      様