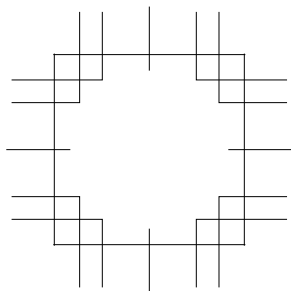


■名入れ指示書■

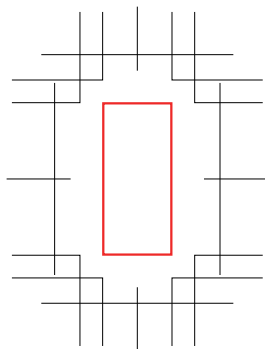
商品番号	商品名 / ハンディ扇風機	ご発注日
V010492	株式会社イマジン FAX送信先 03-3206-0063	年 月 日

(原寸)

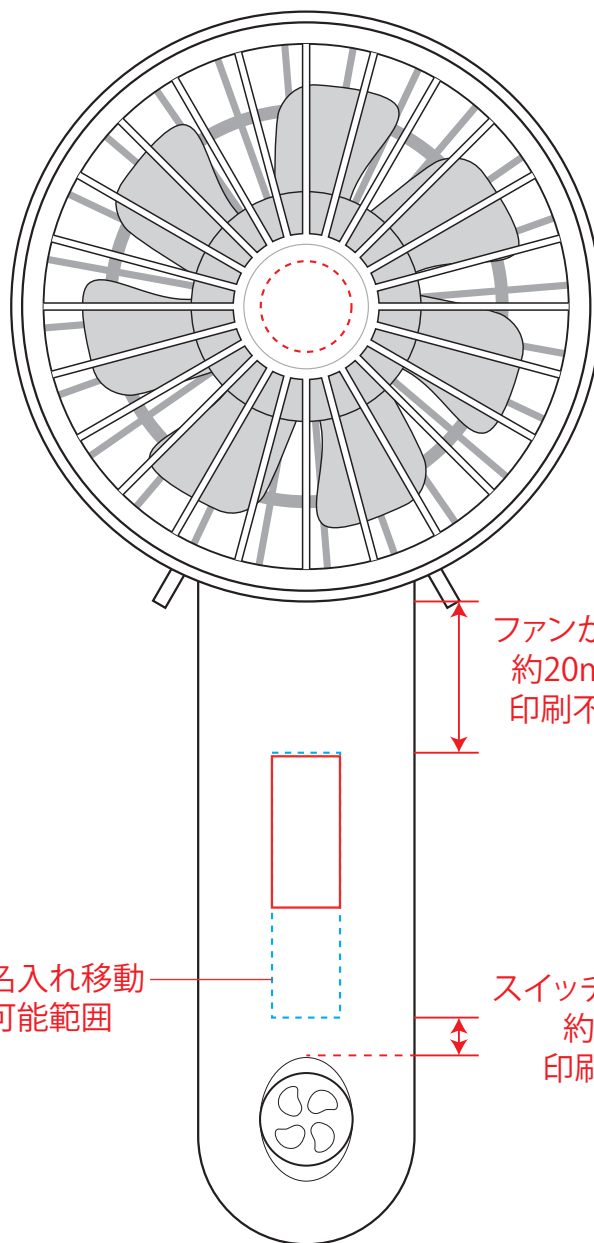


印刷範囲 / 扇面中央
φ12mm

(原寸)



印刷範囲 / ハンドル
W9×H20mm



※印刷する商品の素材によっては、細かいデザインは印刷がかすれたり潰れる可能性があります。
※本体色に影響されて印刷色の仕上がりがご指定のチップの色と多少変わる場合がございます。

数量	印刷色	納期 (希望)	会社名
個	(DIC)		
			ご担当者名 様