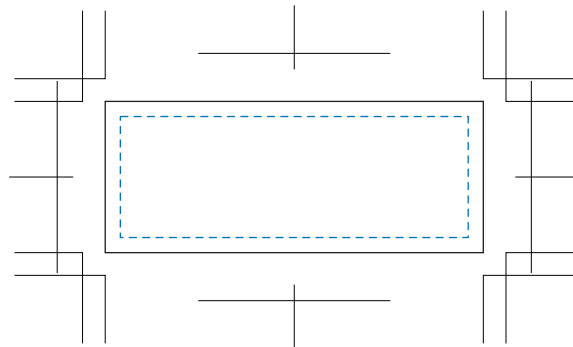


## ■ 名入れ指示書 ■

株式会社イマジン行	商品名 薬用整湯（ととのゆ）1包入	日付（ご記入ください）
	FAX送信先 03-3206-0063	年 月 日



シールサイズ: 天地20× 左右50mm以内



——— 仕上がり線  
- - - - - レイアウト範囲

数 量	印 刷 色	納 期 (希 望)	会 社 名	〒			
個	黒		TEL (      )	-	ご担当者名	様	