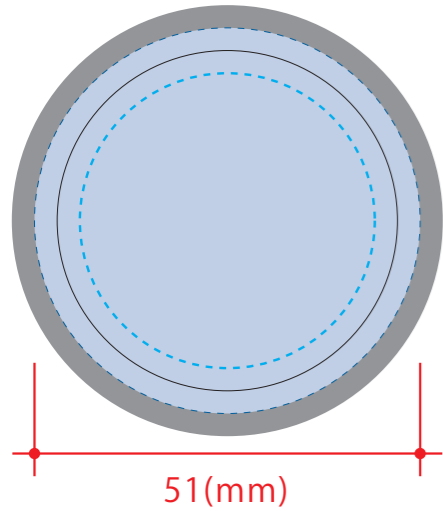


ライティングバッジ

- クライアント：
 - 営業担当：
 - 制作担当：
 - 受注番号：
 - 納期：2024年00月00日
 - ロット：
 - デザインサイズ：W00mm
 - 刷り色：
 - 刷り位置：図参照
- 版下原寸サイズ

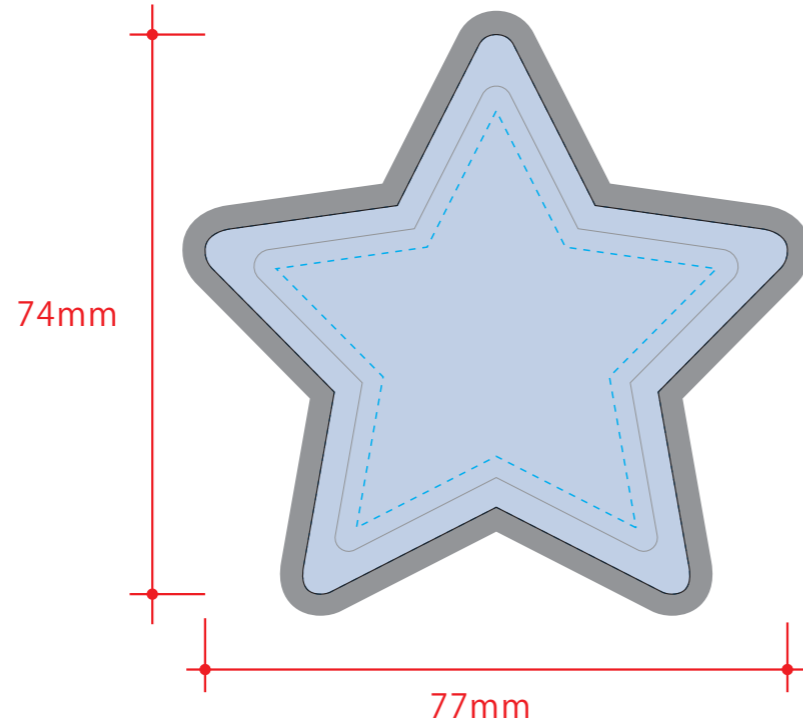
- 制作上の注意点
- プリントは点線部分、網掛けの刷り範囲(点線)以内をお願い致します。(ベースの材質、又はデザインによりベタ面が多い場合、線が細かい場合等、調整が必要な場合がございます。)
 - セーフティゾーン(点線)は切れてはいけないうろこ・文字・絵柄等は点線内に収めて作成してください。
 - 塗足し(点線)全面に絵柄や下地が入る場合は、四方1.5mmずつ塗足しを付けてください。
 - デザインサイズ:デザイン原寸の寸法をご記入下さい。
 - 刷り色:フルカラーのみです。特色指定はできません。
 - 細かい文字などはかすれたり、つぶれてしまう場合がございます。
- ※画像データをご使用の際の注意点
- 原寸350dpiの画像データをレイアウトして下さい。
 - 画像データは別途添付して下さい。



丸形 TX-0003-004

レイアウト可能範囲：Φ51(mm)

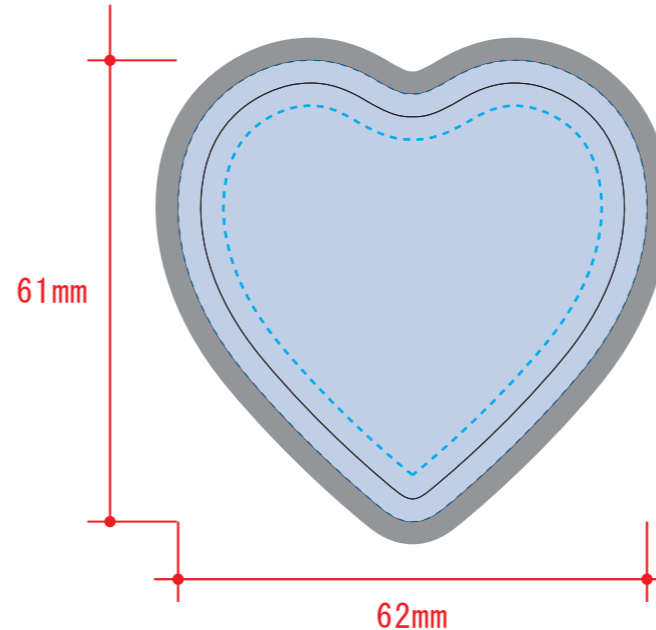
■インクジェット印刷最大範囲：Φ51(mm)



星形 TX-0004-004

デザインスペース：W77×H74(mm)

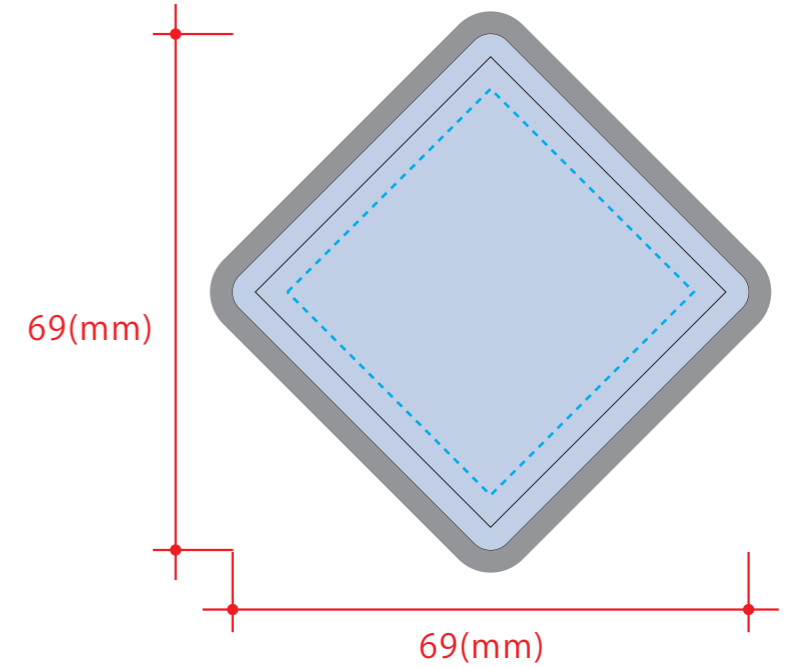
■インクジェット印刷最大範囲：W77×H74(mm)



ハート形 TX-0005-004

レイアウト可能範囲：W62×H61mm

■インクジェット印刷最大範囲：W62×H61mm



ひし形 TX-0006-004

レイアウト可能範囲：W69×H69(mm)

■インクジェット印刷最大範囲：W69×H69(mm)

■4種の形状いずれか1種に印刷（複数の形状をご希望の場合は、別途見積）