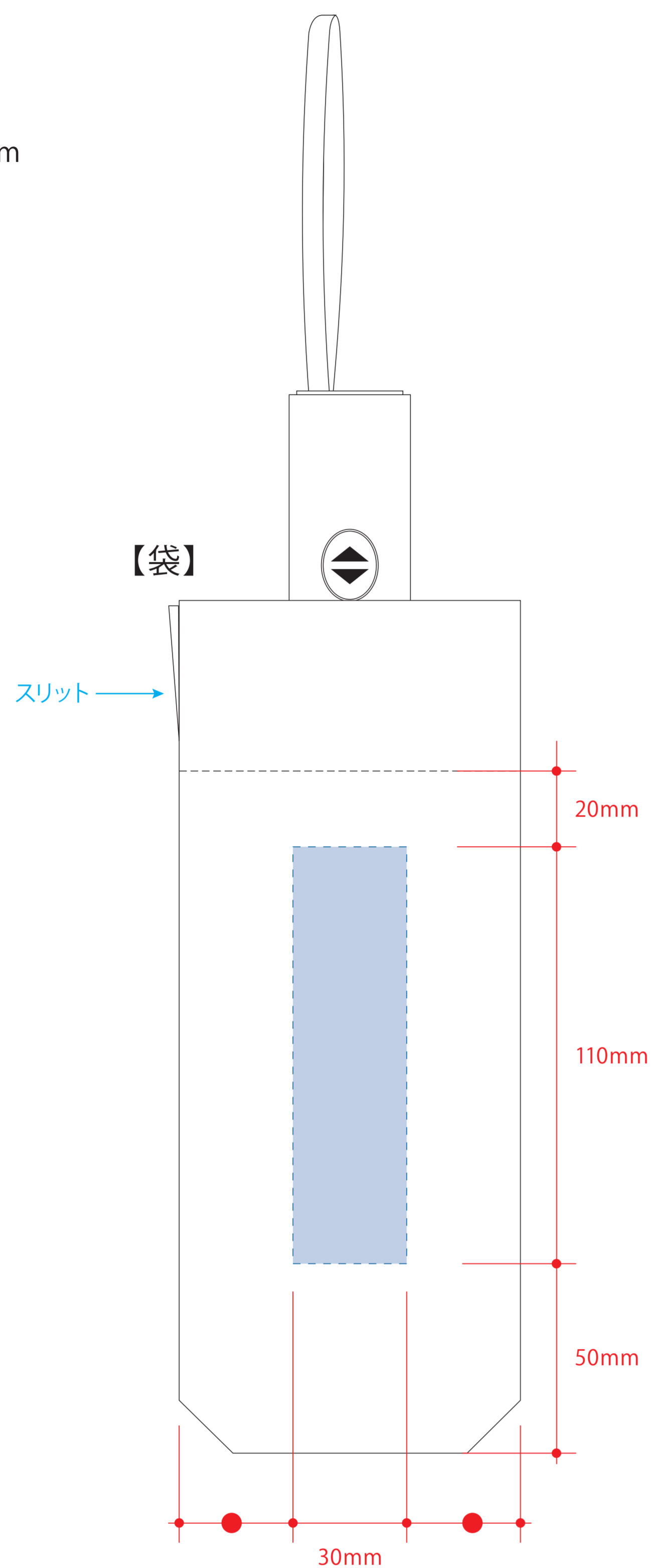


自動開閉遮光折りたたみ傘 (スムーズ収納タイプ)

- クライアント:
- 営業担当:
- 制作担当:
- 受注番号:
- 納期: 2023年00月00日
- ロット:
- デザインサイズ: W00mm
- 刷り色: 1C
- 刷り位置: 図参照
- 版下原寸サイズ

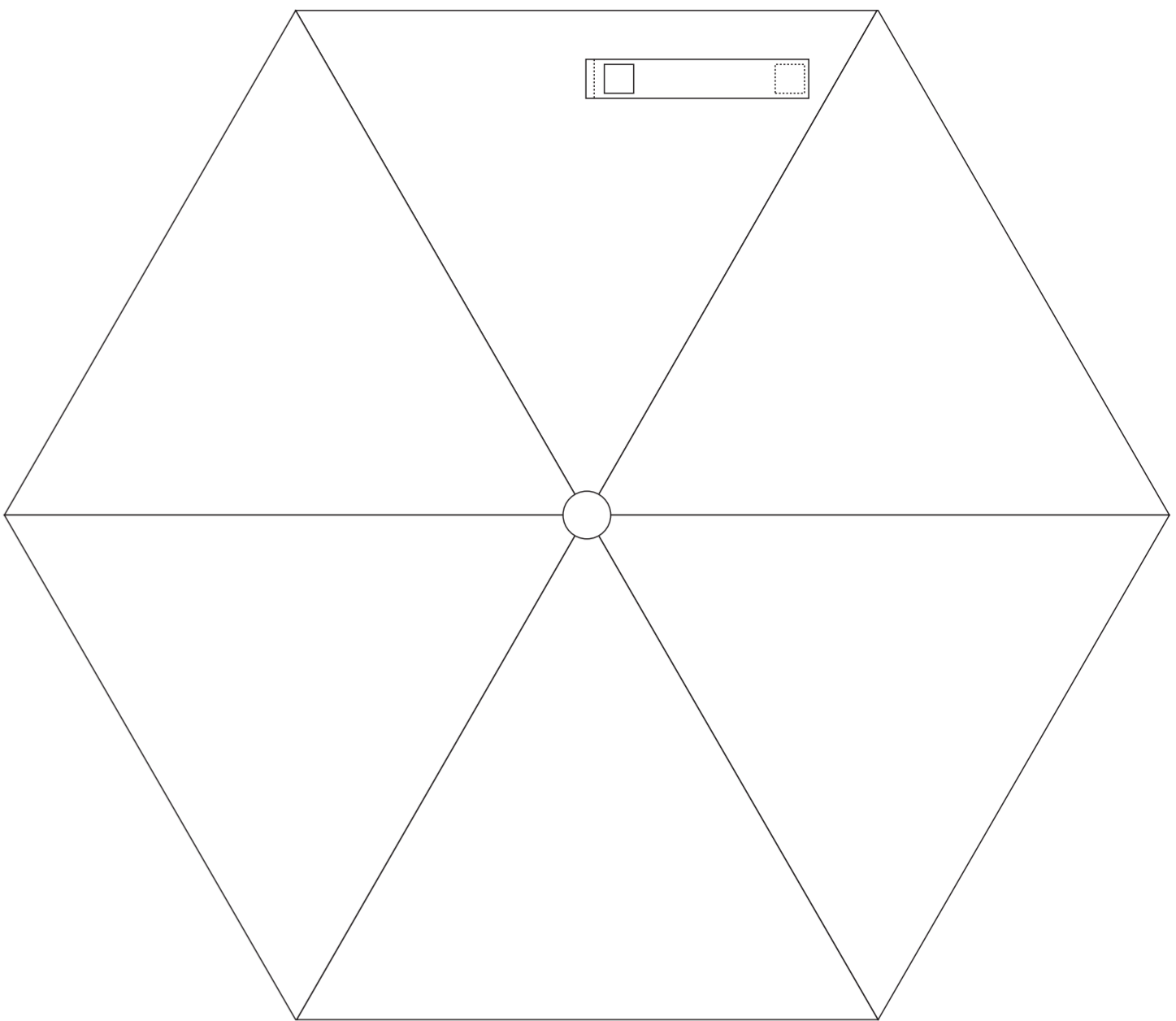
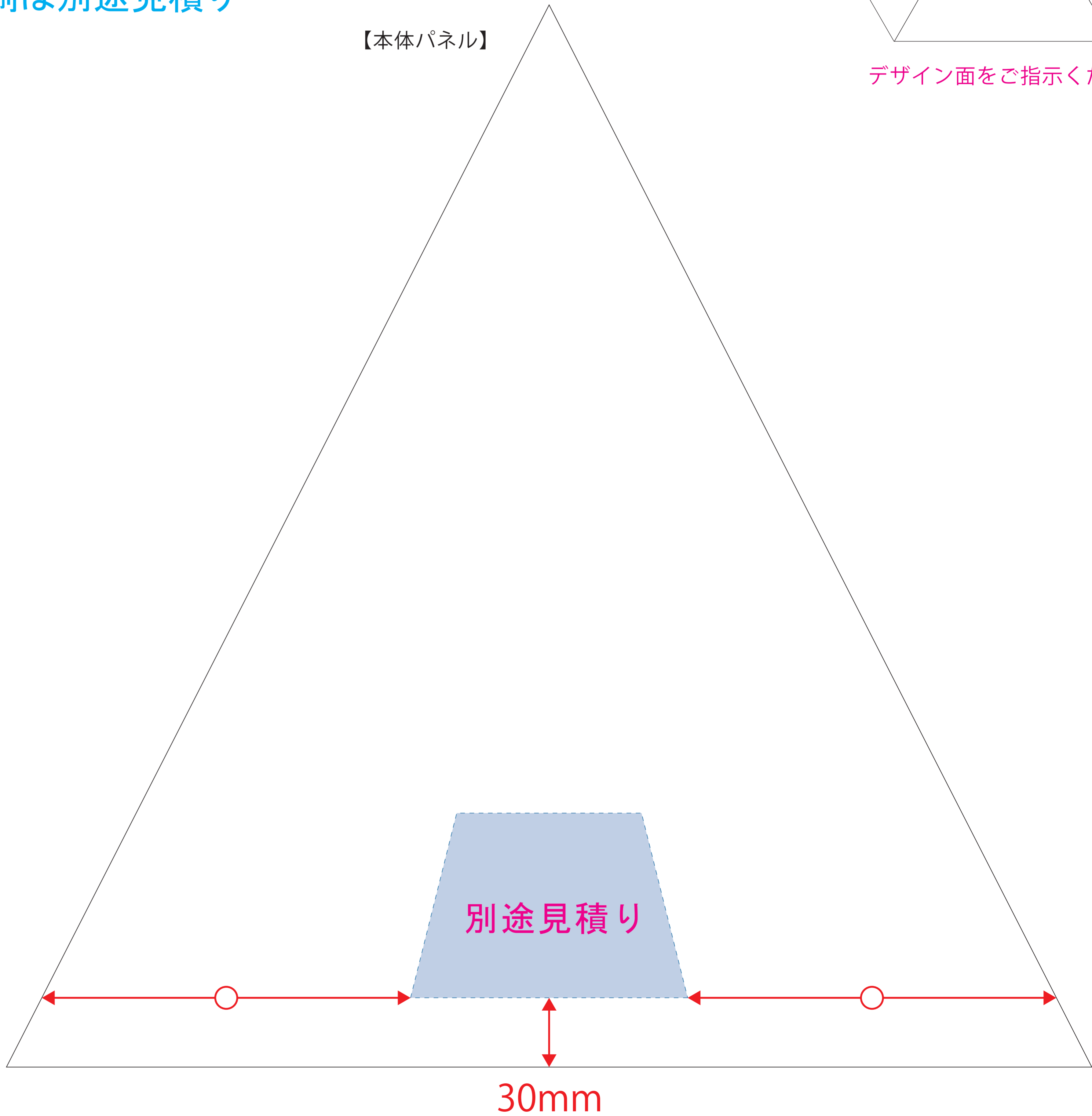


デザインスペース: 袋 / W30×H110 (mm)
 パネル / W120×H80 (mm)

■シルク印刷 最大範囲: 袋 / W30×H110 (mm)
 : パネル / W120×H80 (mm)

- 制作上の注意点
- デザインサイズレイアウトの状態で寸法をご記入下さい。
 - 刷り色PANTONEまたはDICのチップでご指定下さい。(フルカラーは指定不要)
 ※黒、白、金、銀はチップでの指定はできません。
 ※刷り色が白の場合、裏でレイアウトし、指示事項と刷り色の部分に「白」をご記入下さい。
 - 刷り位置寸法線はレイアウト位置に合わせて調整して下さい。
 - プリントは点線部分、網掛けの刷り範囲 以内をお願い致します。
 (ペーシの材質、又はデザインにより欠損が多い場合、線が細かい場合等、調整が必要な場合がございます。)
 - 細かい文字などは素材の關係上かすれたり、つぶれてしまう場合がございます。
 - ペーシ素材のカラーにより、印刷色の柱上りが若干変わる場合がございます。
- ※画像データをご使用の際の注意点
- 画解600dpiのモノクロ2階調の画像データをレイアウトして下さい。
 - 画像データは別途添付して下さい。(pdfデータにリンクしたものを)

※概算見積もりは袋1色名入れになります。
 傘本体パネルへの印刷は別途見積り



デザイン面をご指示ください。