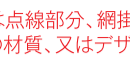
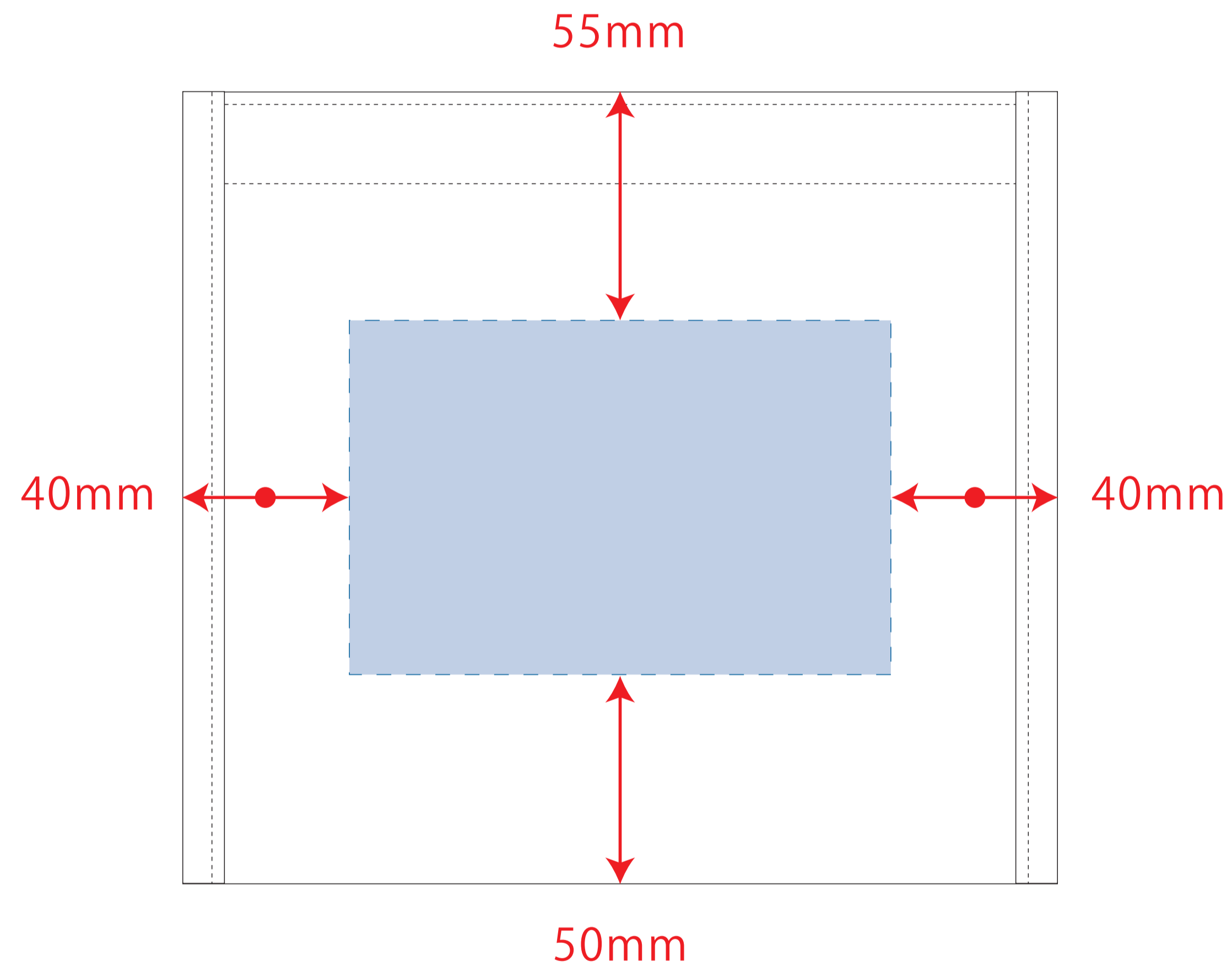


# アイスネックリング(保冷ポーチ付)

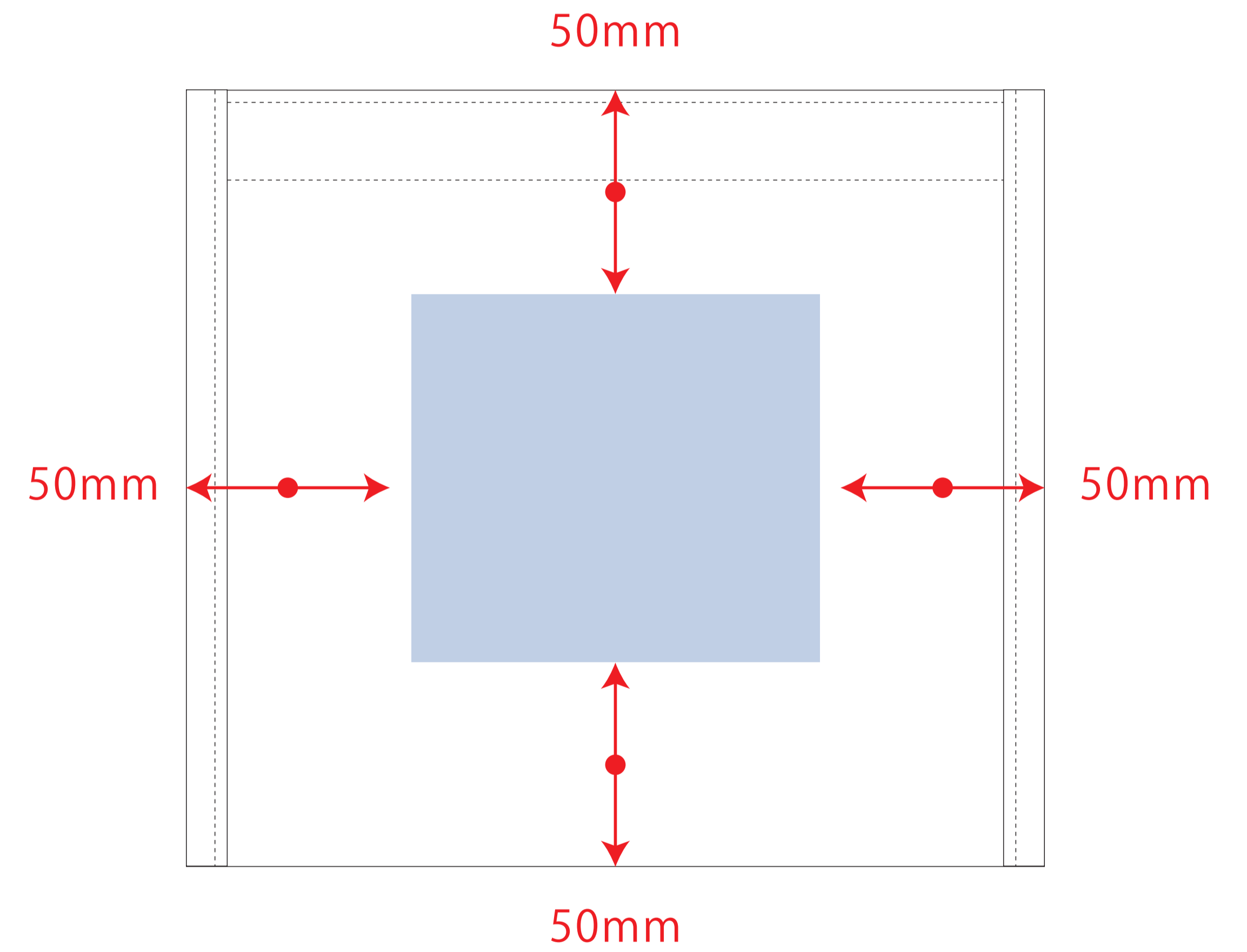
- クライアント：
  - 営業担当：
  - 制作担当：
  - 受注番号：
  - 納期：2023年00月00日
  - ロット：
  - デザインサイズ：W000mm
  - 刷り色：1C
  - 刷り位置：図参照
- 版下原寸サイズ

- 制作上の注意点
- デザインサイズレイアウトの状態での寸法をご記入下さい。
  - 刷り色 PANTONE色またはCMYKのチップでご指定下さい。(フルカラーは指定不要)  
※黒・白・金・銀はチップでの指定はできません。  
※刷り色が白の場合、黒でレイアウトし、指示事項/刷り色の部分に「白」とご記入下さい。
  - 刷り位置 寸法はレイアウト位置に合わせて調整して下さい。
  - プリントは点線部分、網掛けの刷り範囲  以内をお願い致します。(ベースの材質、又はデザインにより穴あきが多い場合、縁が粗い場合等、調整が必要な場合がございます。)
  - 細かい文字などは素材の質感上がすれたり、つぶれてしまう場合がございます。
  - ベース素材のカラーにより、印刷色の仕上がりが若干変わる場合がございます。
- ※画像データをご使用の際の注意点
- 原寸600dpiのモノクロ2階調の画像データをレイアウトして下さい。
  - 画像データは別途添付して下さい。(pdfデータにリンクしたもの)

## シルク用



## 熱転写用



デザインスペース：W130×H85 (mm)  
■シルク印刷 最大範囲：W130×H85 (mm)

■熱転写印刷 最大範囲：W100×H90 (mm)