

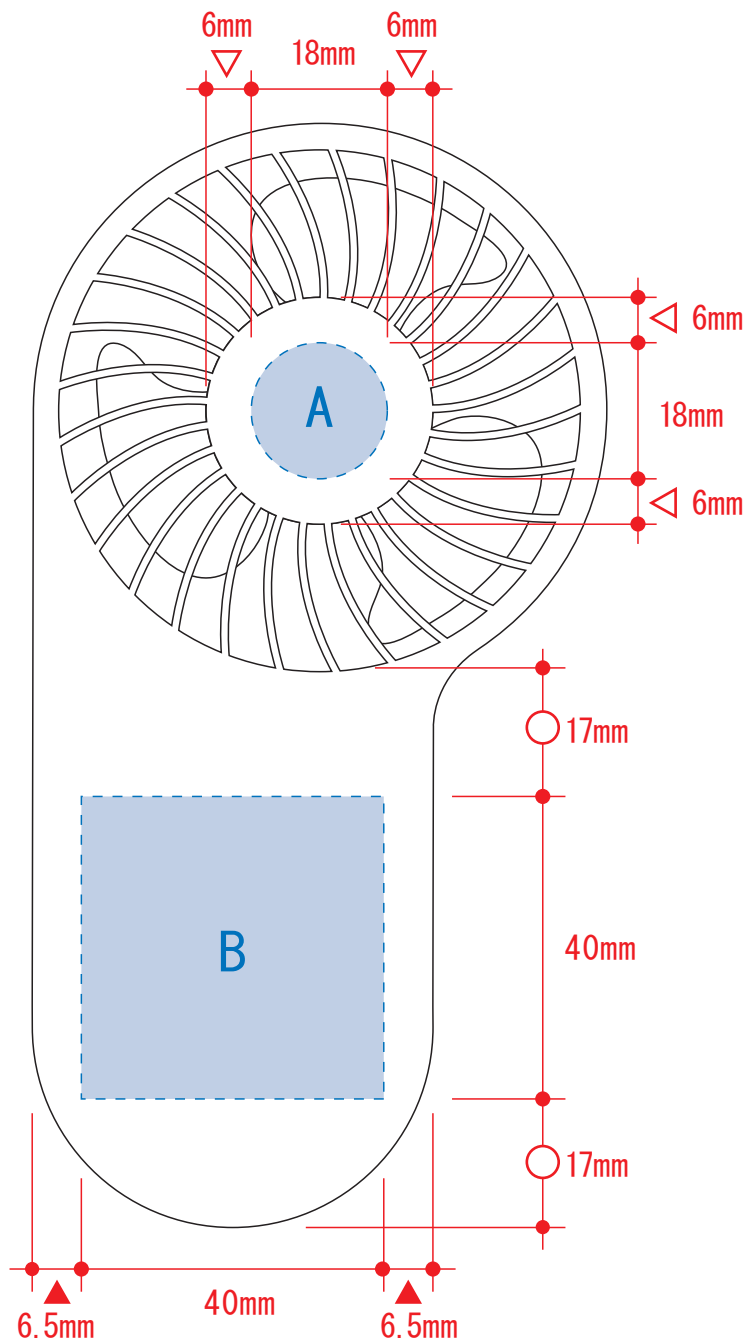
コンパクトハンディUSBファン

- クライアント：
 - 営業担当：
 - 制作担当：
 - 受注番号：
 - 納期：2022年00月00日
 - ロット：
 - デザインサイズ：
 - 刷り色：
 - 刷り位置：図参照
- 版下原寸サイズ

制作上の注意点

- デザインサイズレイアウトの状態での寸法をご記入下さい。
 - 刷り色PANTONEまたはDICのチップをご指定下さい。(フルカラーは指定不要)
 - ※黒・白・金・銀はチップでの指定はできません。
 - ※刷り色が白の場合、黒でレイアウトし、指示事項/刷り色の部分に「白」とご記入下さい。
 - 刷り位置寸法線はレイアウト位置に合わせて調整して下さい。
 - プリントは点線部分、網掛けの刷り範囲以内をお願い致します。(ベースの材質、又はデザインによりベタ面が多い場合、線が細かい場合等、調整が必要な場合がございます。)
 - 細かい文字などは素材の関係上かすれたり、つぶれてしまう場合がございます。
 - ベース素材のカラーにより、印刷色の仕上がり若干変わる場合がございます。
- ※画像データをご使用の際の注意点
- 原寸600dpiのモノクロ2階調の画像データをレイアウトして下さい。
 - 画像データは別途添付して下さい。(pdfデータにリンクしたもの)

シルク用



※A、Bいずれか

シルク用

デザインスペース：A/φ18mm、B/W40×H40 (mm)

■シルク印刷 最大範囲：A/φ18mm、B/W40×H40 (mm)