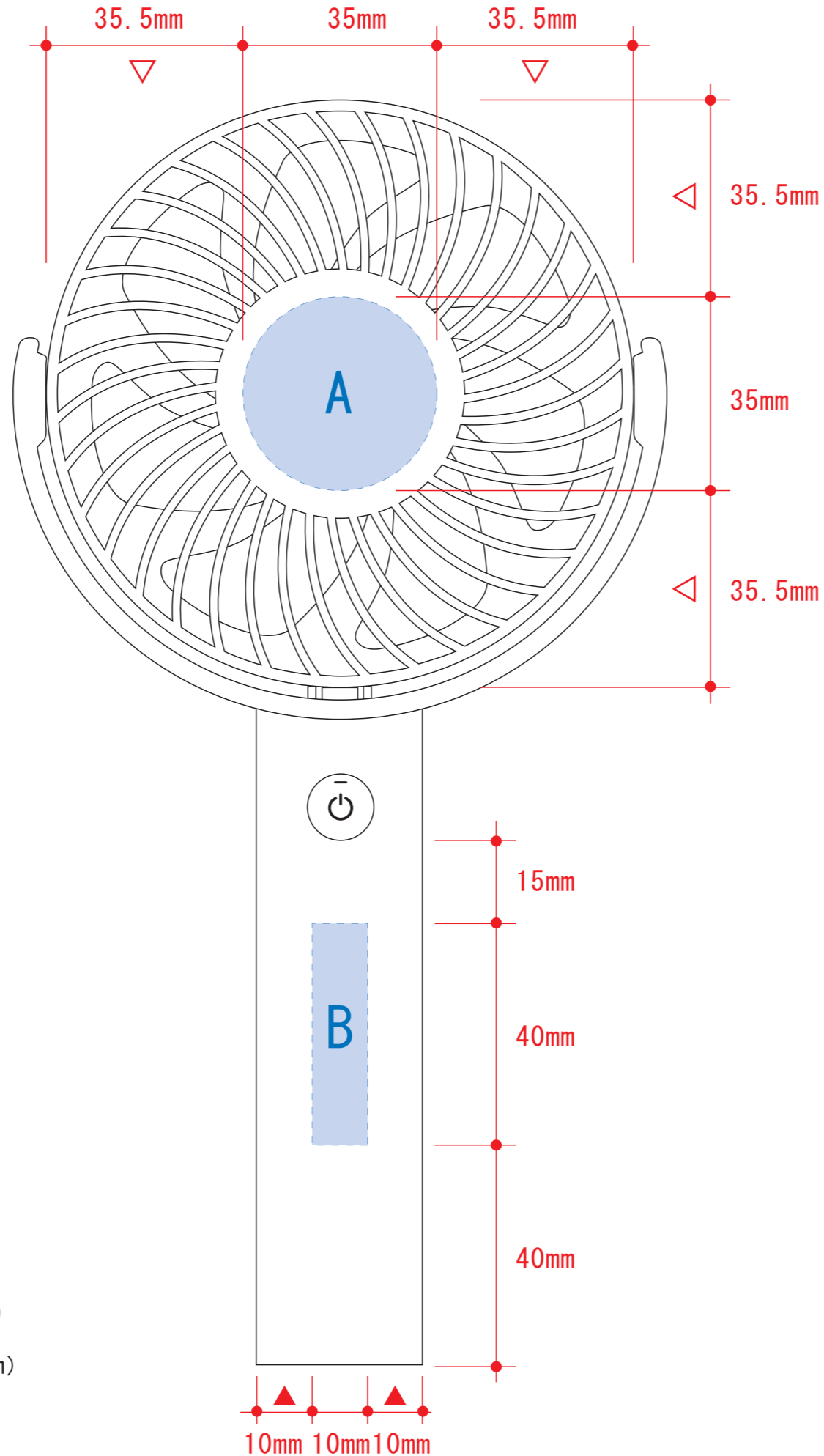


回転スタンド付きハンディファン

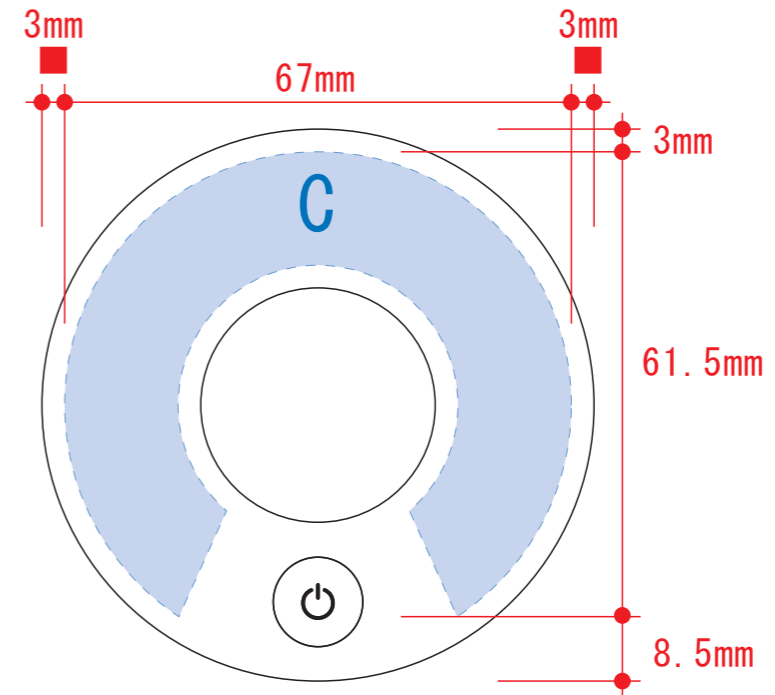
- クライアント:
 - 営業担当:
 - 制作担当:
 - 受注番号:
 - 納期: 2021年00月00日
 - ロット:
 - デザインサイズ:
 - 刷り色:
 - 刷り位置: 図参照
- 版下原寸サイズ

パッド・回転シルク用

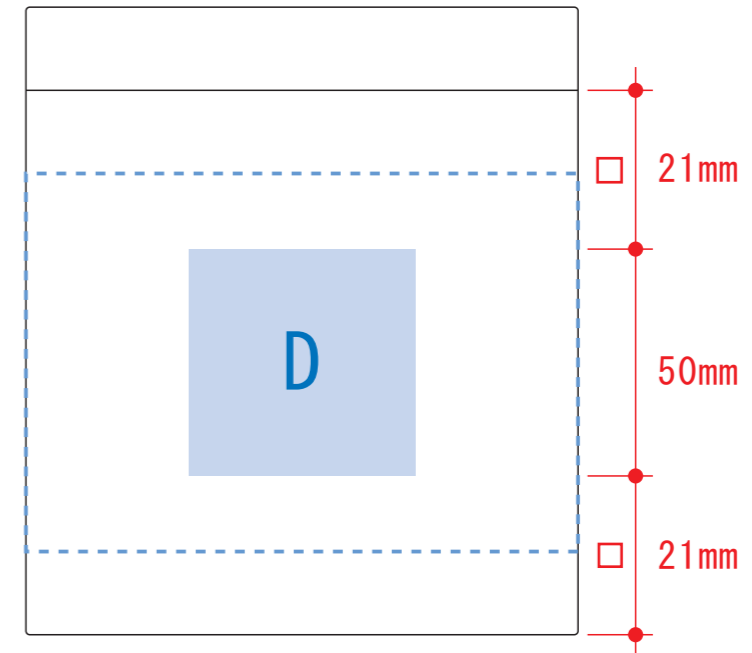
【ファン本体】




【スタンド天面】



【スタンド側面】



- 制作上の注意点
- デザインサイズ: レイアウトの状態での寸法をご記入下さい。
 - 刷り色: PANTONEまたはDICのチップでご指定下さい。
※黒・白・金・銀はチップでの指定はできません。
※刷り色が白の場合、黒でレイアウトし、指示事項/刷り色の部分に「白」とご記入下さい。
 - 刷り位置: 寸法線はレイアウト位置に合わせて調整して下さい。
 - プリントは点線部分、網掛けの刷り範囲  以内をお願い致します。
(ベースの材質、又はデザインによりベタ面が多い場合、線が細かい場合等、調整が必要な場合がございます。)
 - 細かい文字などは素材の関係上かすれたり、つぶれてしまう場合がございます。
 - ベース素材のカラーにより、印刷色の仕上がりが若干変わる場合がございます。
- ※画像データをご使用の際の注意点
- 原寸600dpiのモノクロ2階調の画像データをレイアウトして下さい。
 - 画像データは別途添付して下さい。(pdfデータにリンクしたもの)

- デザインスペース: A / $\phi 35$ (mm)
 B / W10 x H40 (mm)
 C / $\phi 70$ (mm)
 D / W188 x H50 (mm)
- パッド印刷 最大範囲: A / $\phi 30$ (mm)
 B / W10 x H40 (mm)
 C / W15 x H10 (mm)
 D / W30 x H30 (mm)