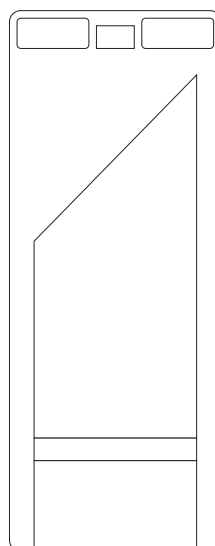
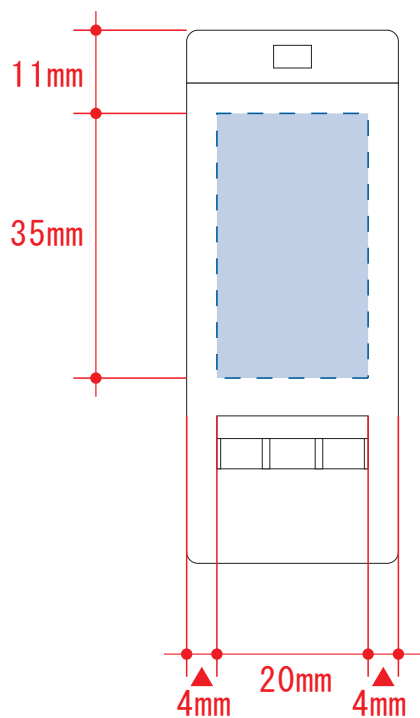


# 薄型ホイッスル

- クライアント：
  - 営業担当：
  - 制作担当：
  - 受注番号：
  - 納期：2020年00月00日
  - ロット：
  - デザインサイズ：W00mm
  - 刷り色：1C
  - 刷り位置：図参照
- 版下原寸サイズ



デザインスペース：W20×H35 (mm)

■インクジェット印刷 最大範囲：W20×H35 (mm)