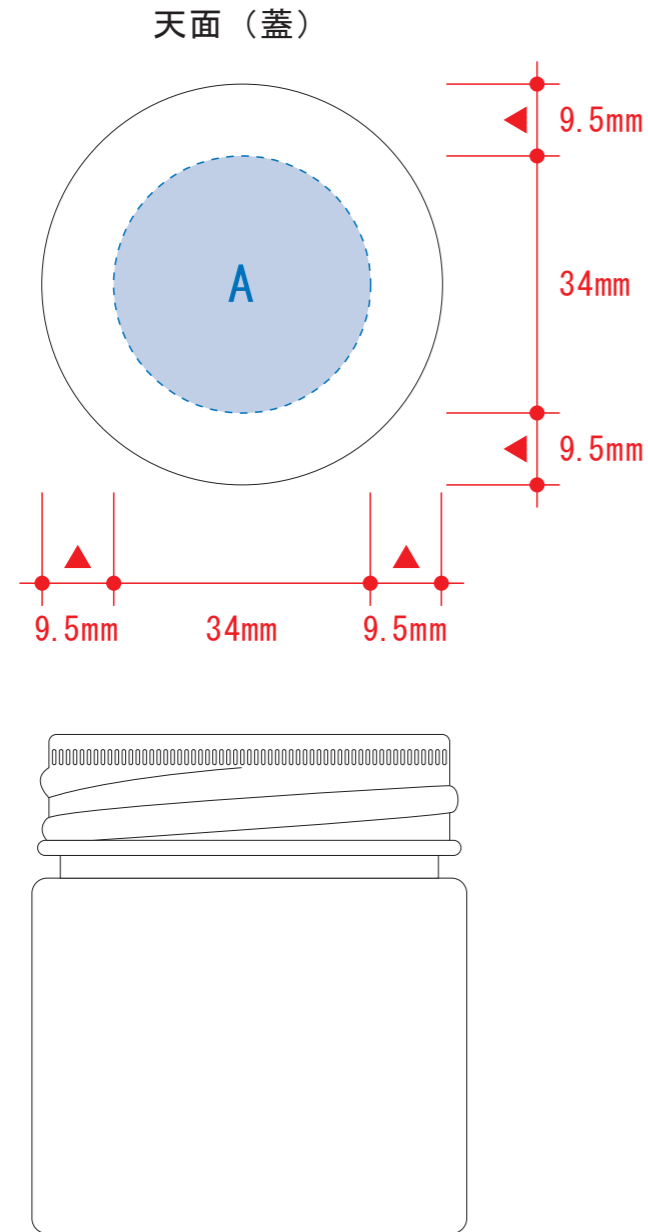


# ボトルケース付箋

- クライアント：
  - 営業担当：
  - 制作担当：
  - 受注番号：
  - 納期：2019年00月00日
  - ロット：
  - デザインサイズ：W000mm
  - 刷り色：1C
  - 刷り位置：図参照
- 版下原寸サイズ



デザインスペース：A /  $\phi 34$  (mm)、B / W168 × H23 (mm)

■インクジェット印刷 最大範囲：A /  $\phi 34$  (mm)