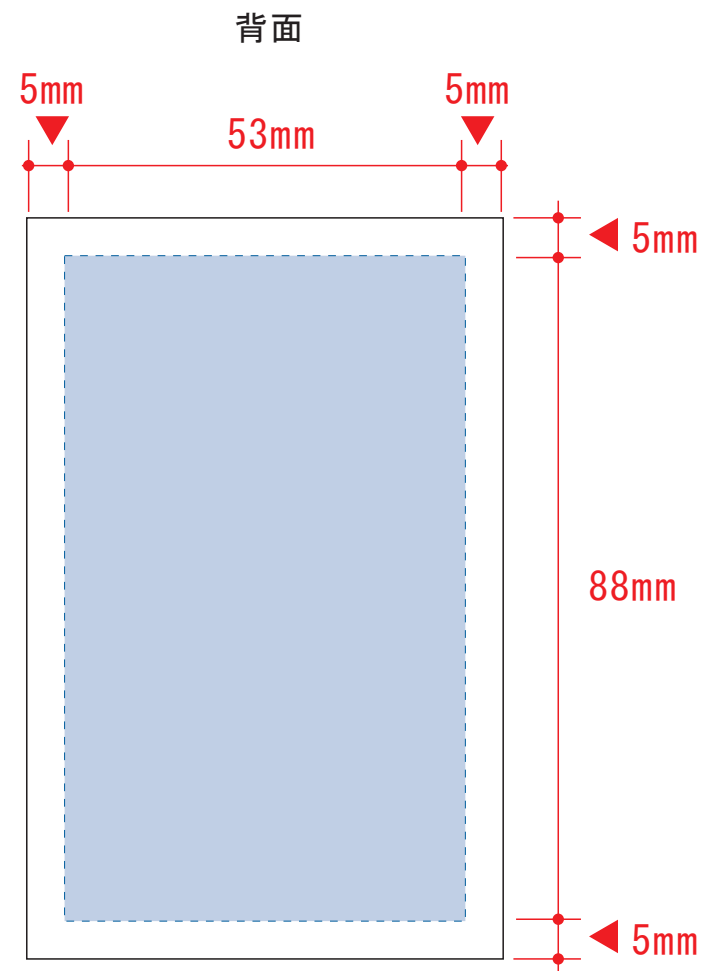
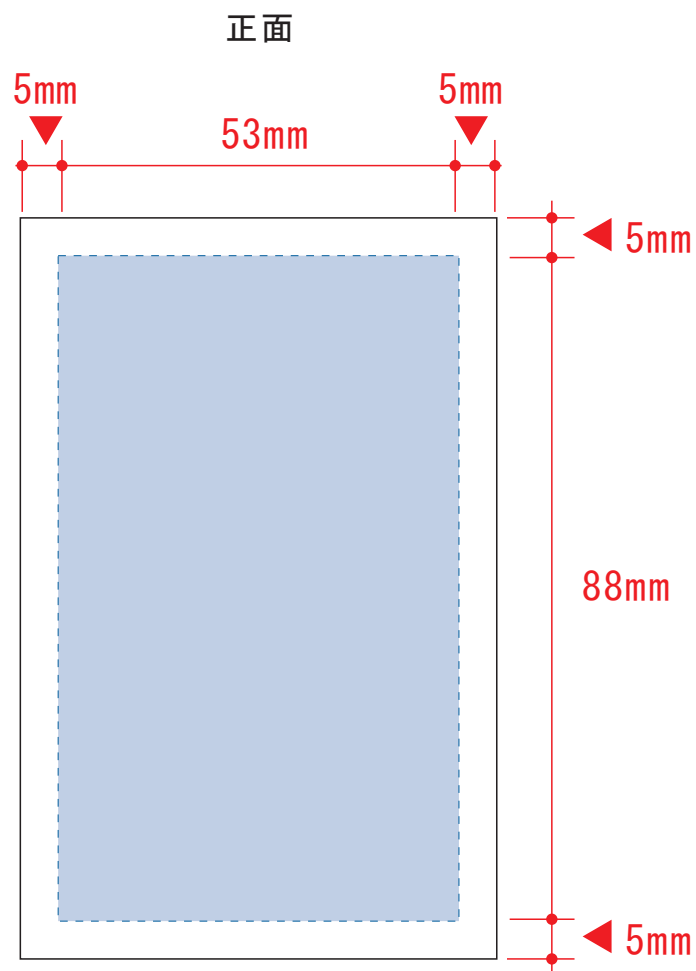


モバイルチャージャー5000 Type-C対応

- クライアント：
 - 営業担当：
 - 制作担当：
 - 受注番号：
 - 納期：2019年00月00日
 - ロット：
 - デザインサイズ：W00mm
 - 刷り色：1C
 - 刷り位置：図参照
- 版下原寸サイズ



差し口側

デザインスペース：W53×H88（mm）

■インクジェット印刷 最大範囲：W53×H88（mm）