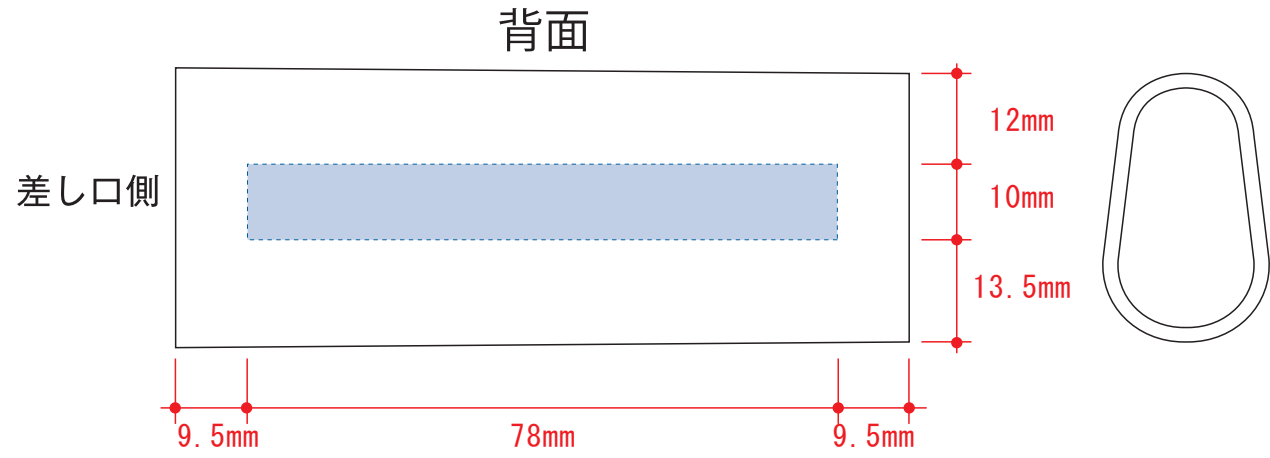
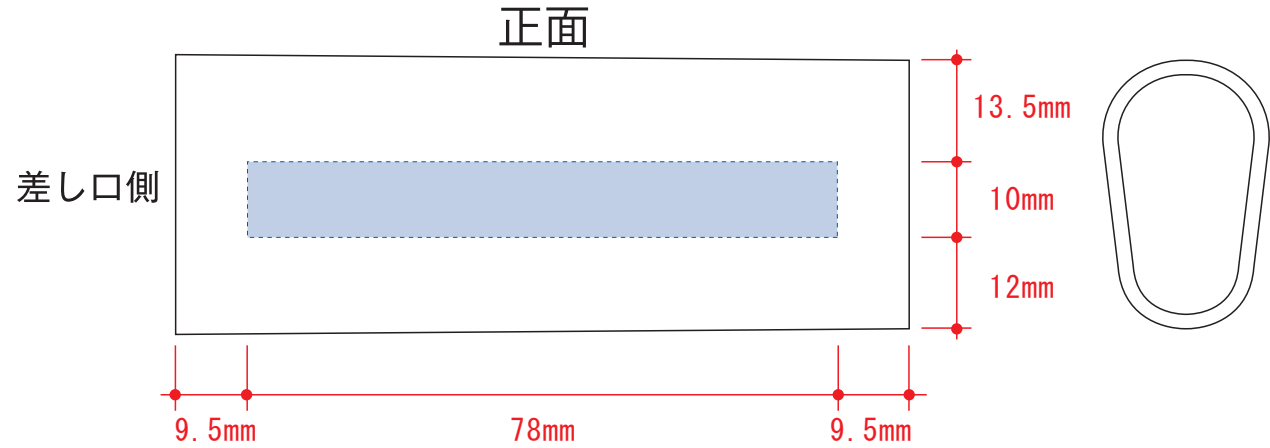


# コードインモバイルチャージャー2200

- クライアント：
  - 営業担当：
  - 制作担当：
  - 受注番号：
  - 納期：2019年00月00日
  - ロット：
  - デザインサイズ：W000mm
  - 刷り色：1C
  - 刷り位置：図参照
- 版下原寸サイズ

## シルク用



## シルク用

デザインスペース：W78×H10 (mm)  
■シルク印刷 最大範囲：W78×H10 (mm)