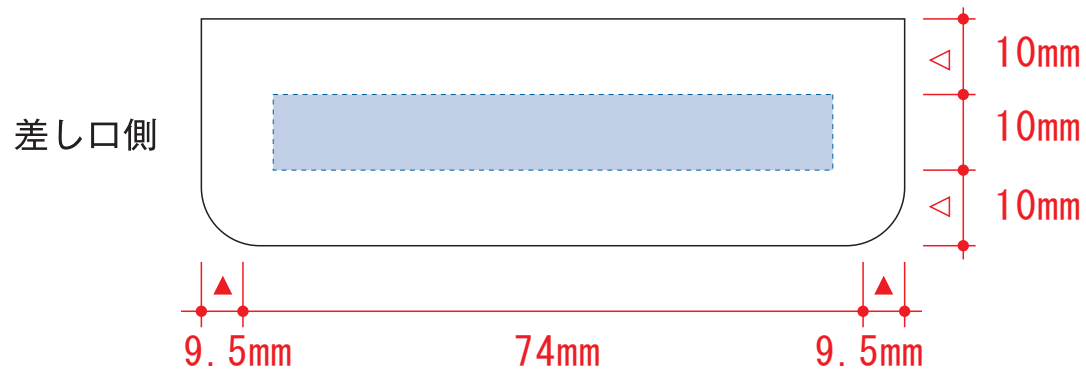


ポケットモバイルチャージャー2200

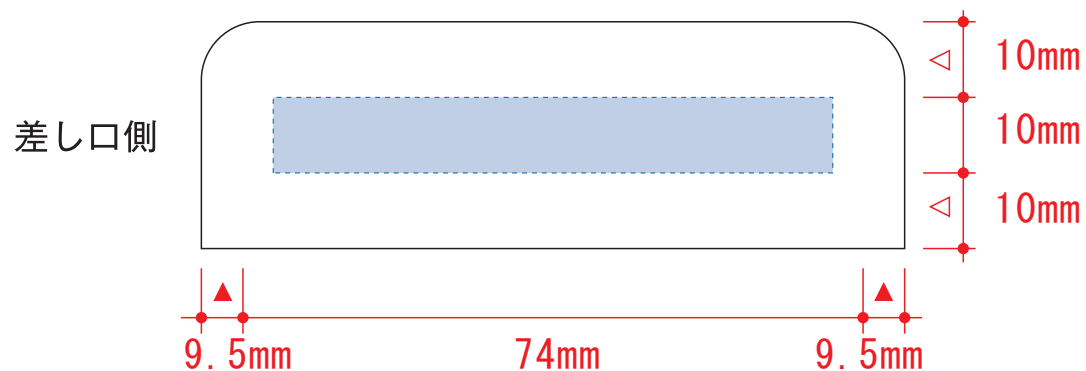
- クライアント：
 - 営業担当：
 - 制作担当：
 - 受注番号：
 - 納期：2019年00月00日
 - ロット：
 - デザインサイズ：W000mm
 - 刷り色：1C
 - 刷り位置：図参照
- 版下原寸サイズ

シルク用

正面



背面



シルク用

デザインスペース：W74×H10 (mm)

■シルク印刷 最大範囲：W74×H10 (mm)