

Zalattoサーモラウンドタンブラー

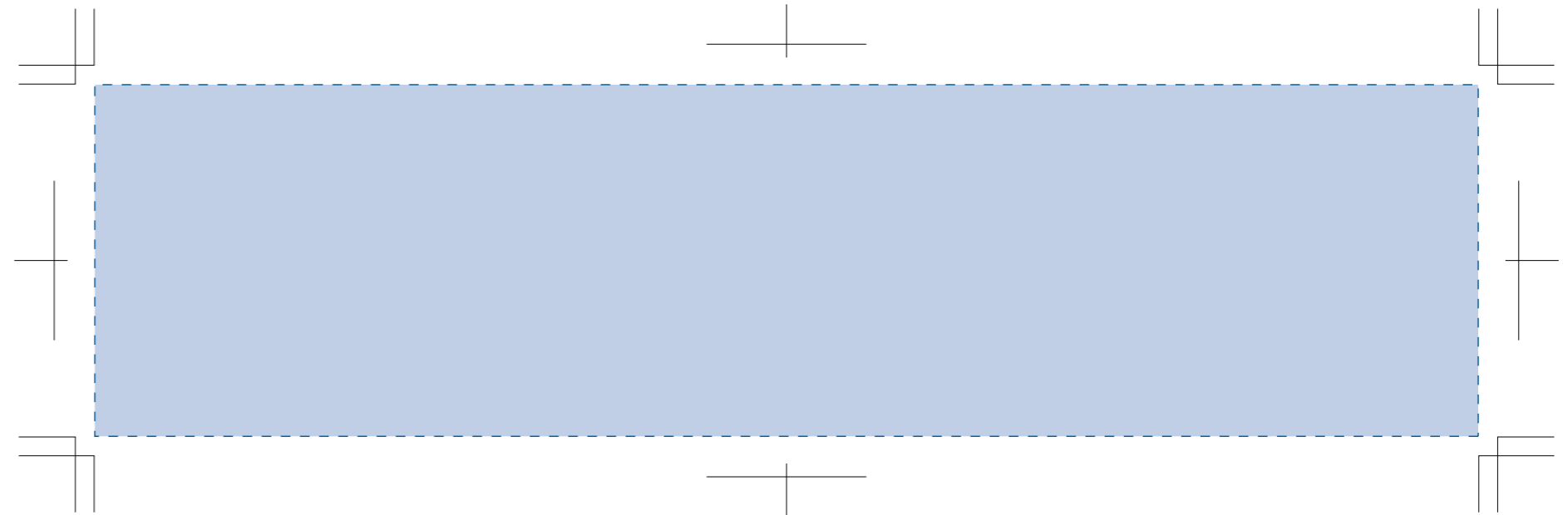
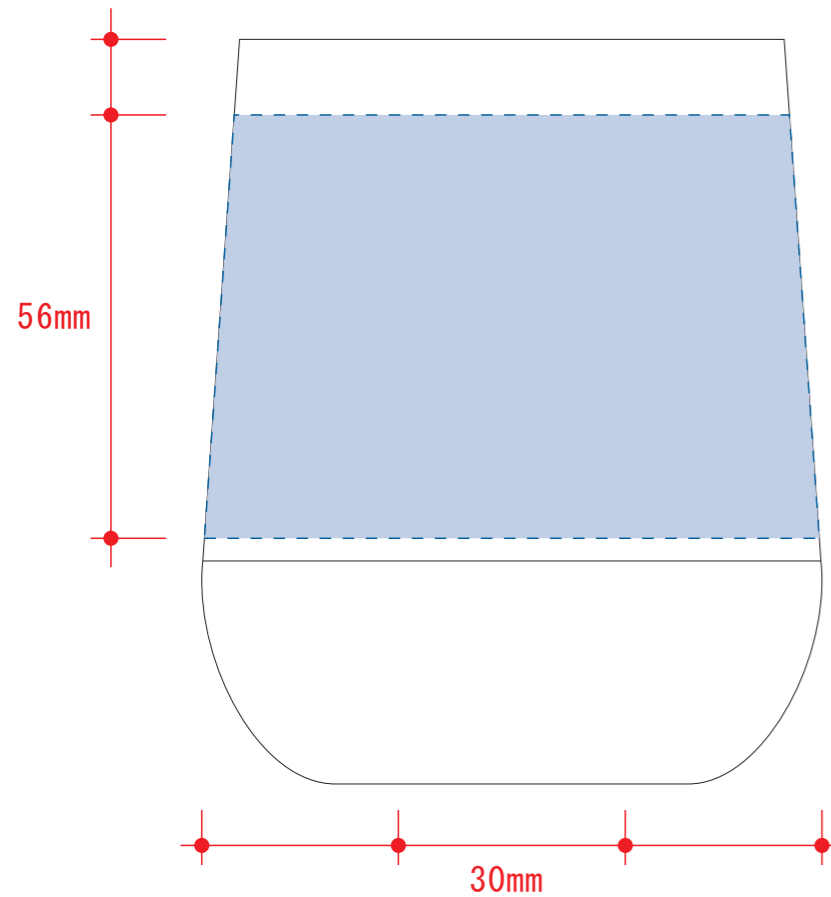
- クライアント：
- 営業担当：
- 制作担当：
- 受注番号：
- 納期：2018年00月00日
- ロット：
- デザインサイズ：W000mm
- 刷り色：1C
- 刷り位置：図参照
版下原寸サイズ

- 制作上の注意点
- デザインサイズレイアウトの状態での寸法をご記入下さい。
 - 刷り色:PANTONEまたはDICのチップでご指定下さい。
※黒・白・金・銀はチップでの指定はできません。
※刷り色が白の場合、黒でレイアウトし、指示事項/刷り色の部分に「白」とご記入下さい。
 - 刷り位置:寸法線はレイアウト位置に合わせて調整して下さい。
 - プリントは点線部分、網掛けの刷り範囲以内にお願致します。
(ベースの材質、又はデザインによりベタ面が多い場合、線が細かい場合等、調整が必要な場合がございます。)
 - 細かい文字などは素材の関係上かすれたり、つぶれてしまう場合がございます。
 - ベース素材のカラーにより、印刷色の仕上りが若干変わる場合がございます。
- ※画像データをご使用の際の注意点
- 原寸600dpiのモノクロ2階調の画像データをレイアウトして下さい。
 - 画像データは別途添付して下さい。(pdfデータにリンクしたもの)

※パッドでのベタの多いデザインは控えてください。

回転シルク用

■回転シルク印刷 最大印刷：W220×H56mm
※デザインはこの範囲内に入れて下さい。



レイアウト可能範囲：W220×H56(mm)

■回転シルク印刷 最大範囲：W220×H56(mm)

■パット印刷 最大範囲：W30×H30(mm)