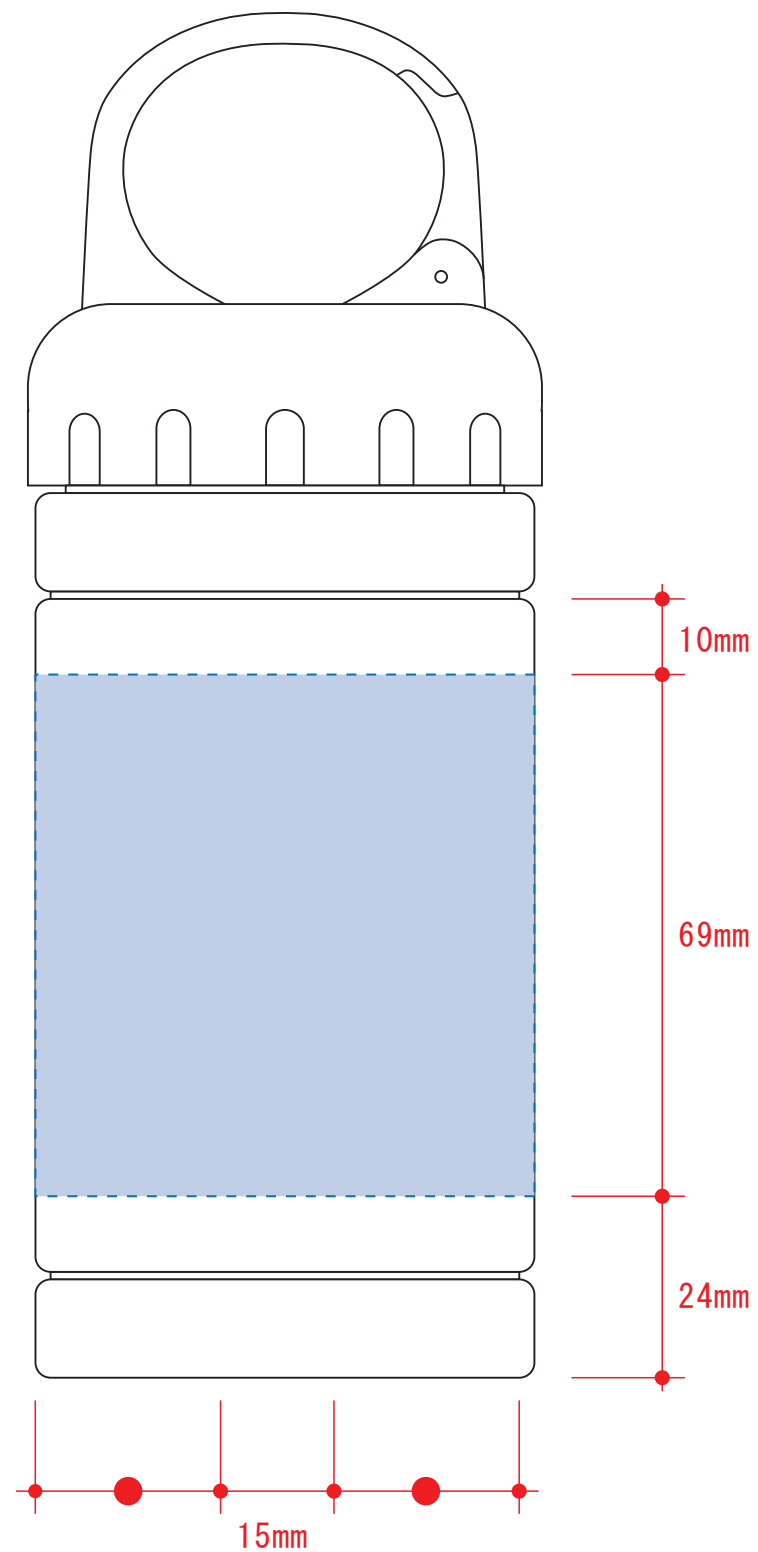


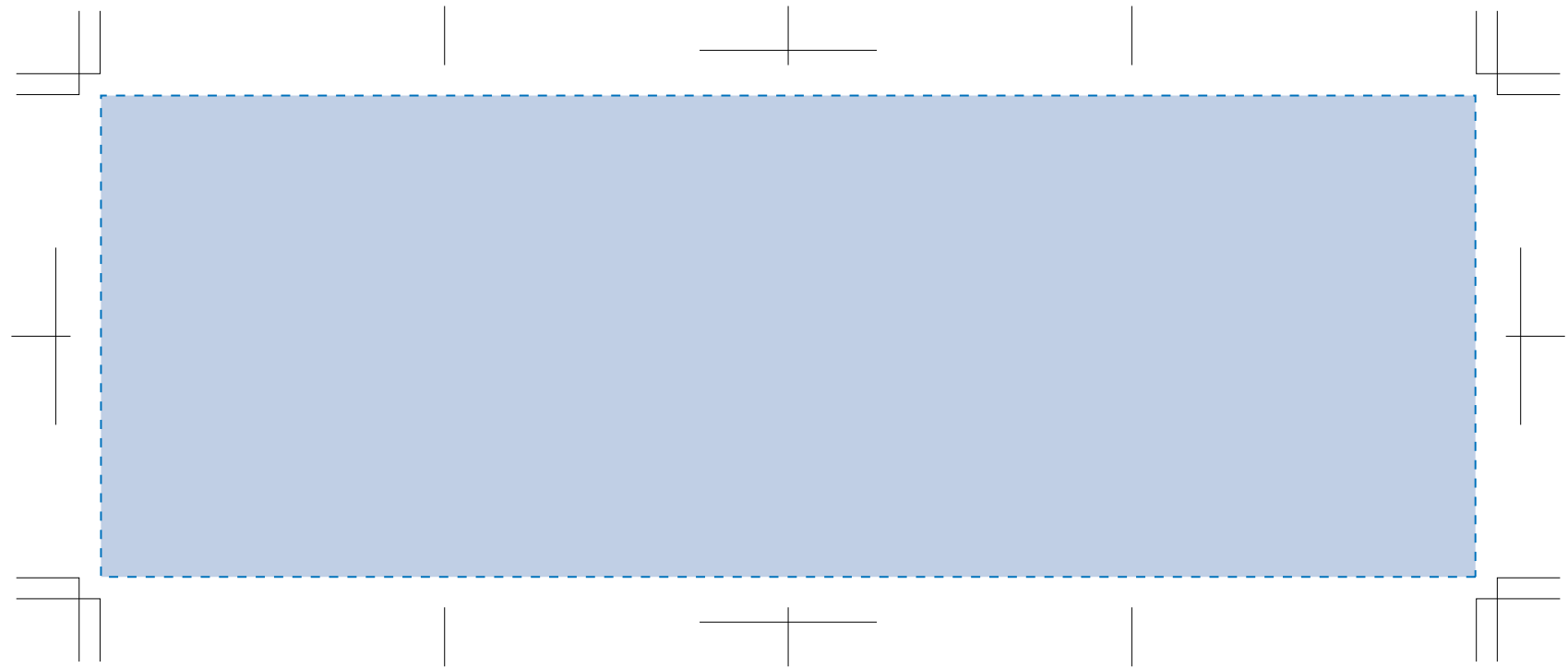
涼感マフラータオル（ボトルケース付）

- クライアント：
 - 営業担当：
 - 制作担当：
 - 受注番号：
 - 納期：2018年00月00日
 - ロット：
 - デザインサイズ：W000mm
 - 刷り色：1C
 - 刷り位置：図参照
- 版下原寸サイズ



回転シルク用

※デザインはこの範囲内に入れて下さい。



回転シルク用

デザインスペース：A/W207×H69（mm）

■回転シルク印刷 最大範囲：A/W197×H69（mm）