

ペアサーモカップボトル

- クライアント：
 - 営業担当：
 - 制作担当：
 - 受注番号：
 - 納期：2018年00月00日
 - ロット：
 - デザインサイズ：W000mm
 - 刷り色：1C
 - 刷り位置：図参照
- 版下原寸サイズ

制作上の注意点

- デザインサイズ：レイアウトの状態での寸法をご記入下さい。
- 刷り色：PANTONEまたはDICのチップでご指定下さい。
※黒・白・金・銀はチップでご指定はできません。
※刷り色が白の場合、黒でレイアウトし、指示事項/刷り色の部分に「白」とご記入下さい。
- 刷り位置：寸法線はレイアウト位置に合わせて調整して下さい。
- プリントは点線部分、網掛けの刷り範囲 以内をお願い致します。
(ベースの材質、又はデザインによりベタ面が多い場合、線が細かい場合等、調整が必要な場合がございます。)
- 細かい文字などは素材の関係上かすれたり、つぶれてしまう場合がございます。
- ベース素材のカラーにより、印刷色の仕上りが若干変わる場合がございます。

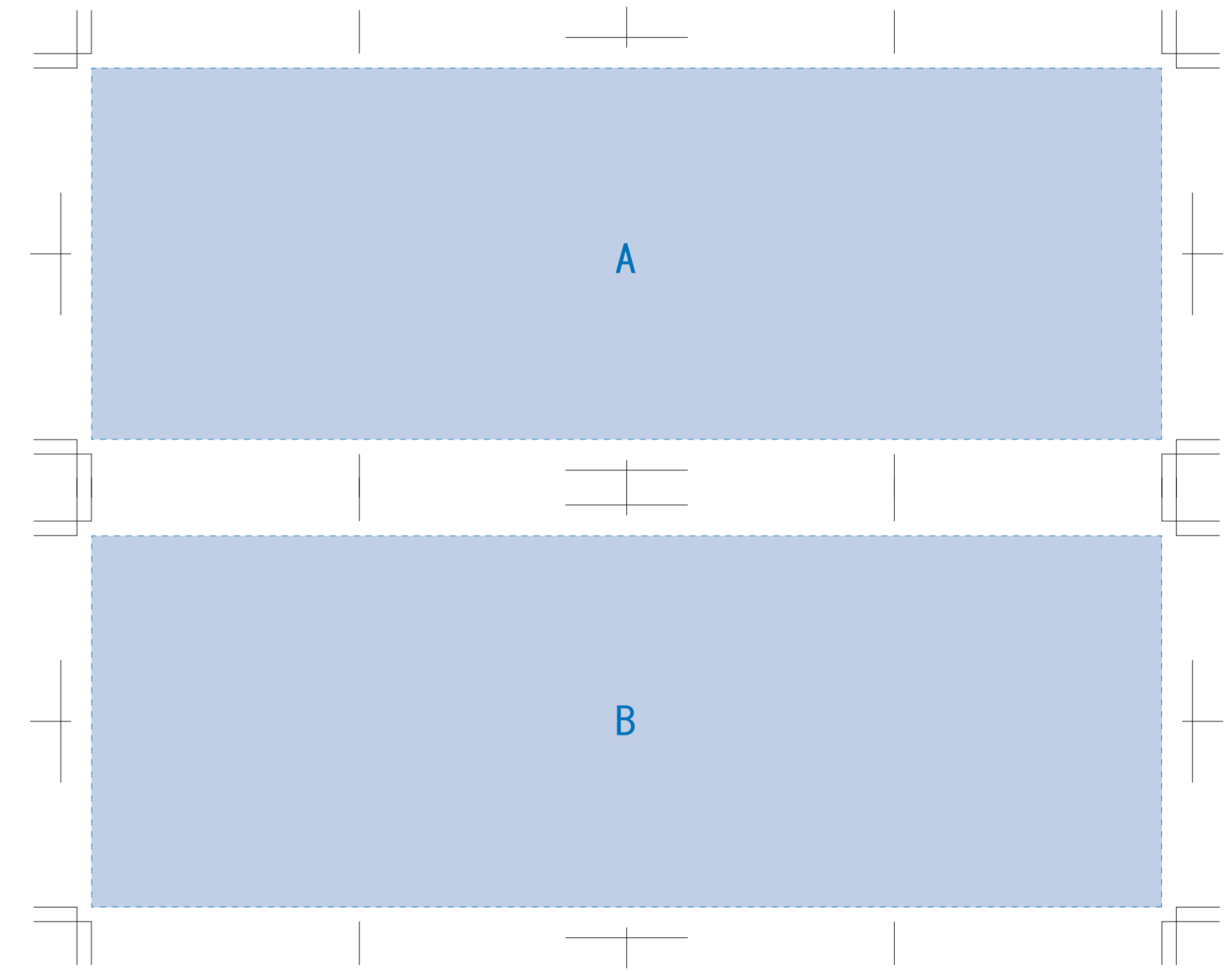
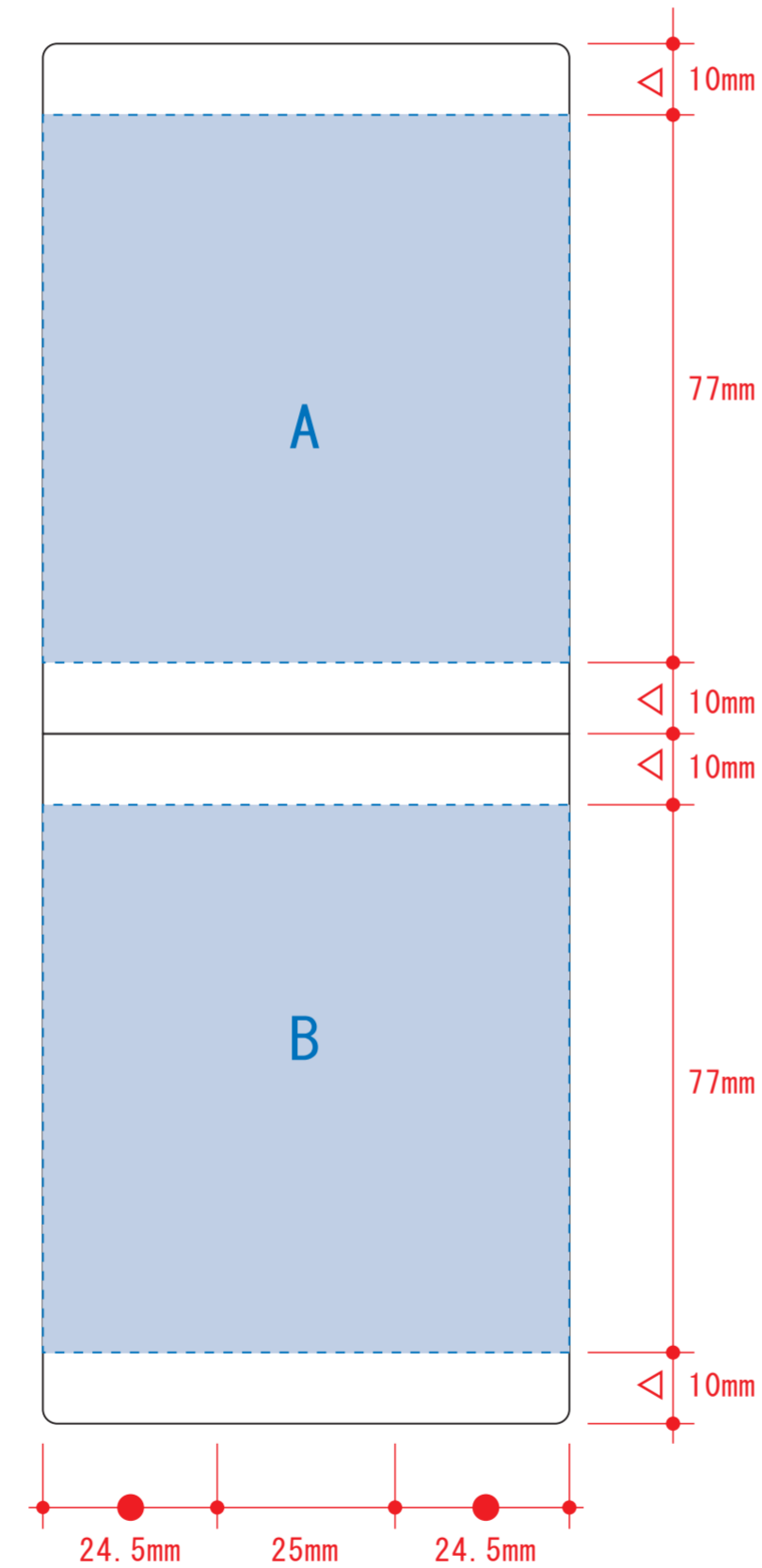
※画像データをご使用の際の注意点

- 原寸 600 dpi のモノクロ2階調の画像データをレイアウトして下さい。
- 画像データは別途添付して下さい。(pdfデータにリンクしたもの)

回転シルク用

※デザインはこの範囲内に入れて下さい。

※印刷箇所を下記①～④からご指示ください。



※ご注意
③、④に関しては、通常納品時はボトル向きは逆向きになっております。

デザインスペース：A/B W232×H77 (mm)

■パッド印刷 最大範囲：A/B W25×H45 (mm)

■回転シルク印刷 最大範囲：A/B W222×H77 (mm)