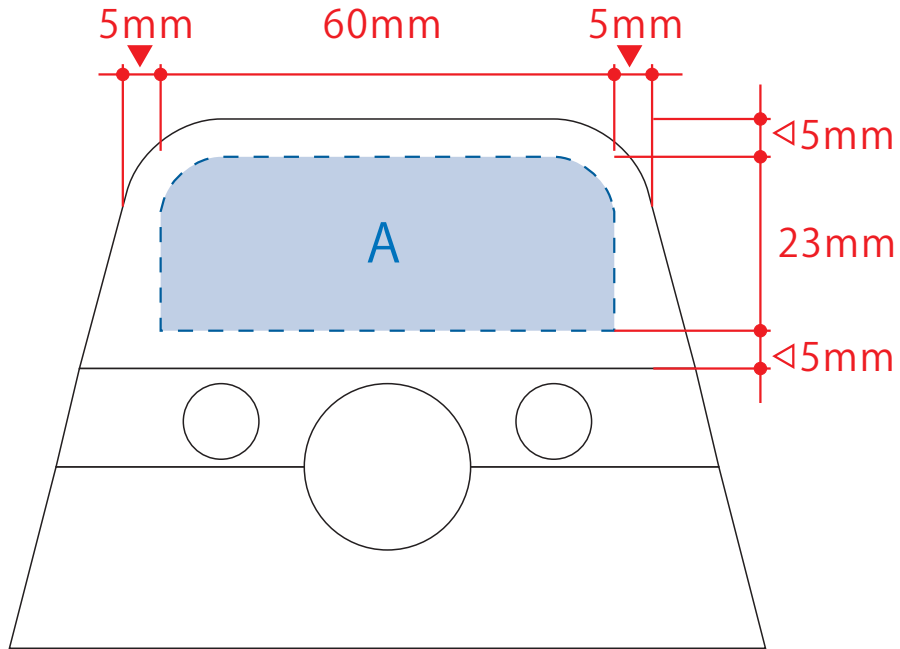


## ■ 名入れ指示書 ■

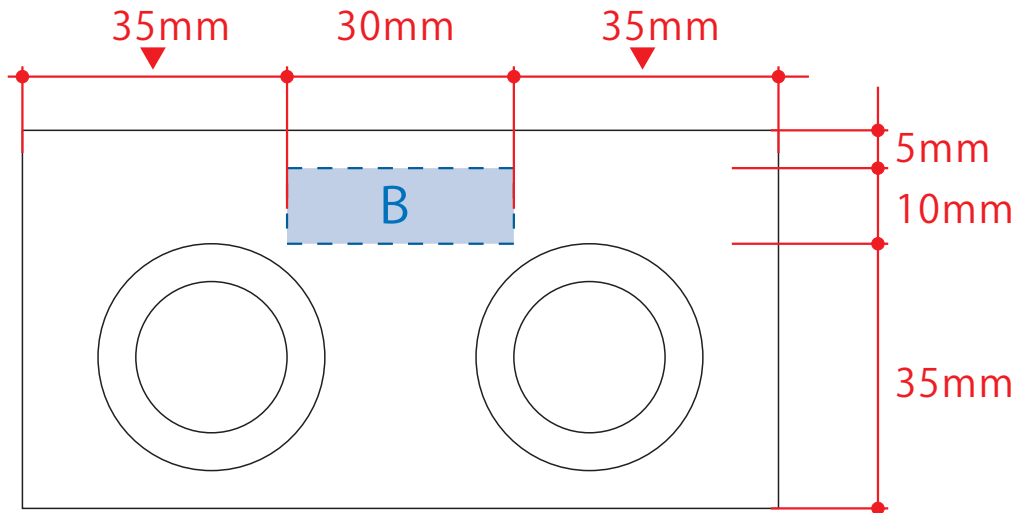
株式会社イマジン行	商品名 ラバーウッドスピーカーブラウン	日付 (ご記入ください)
	FAX送信先 03-3206-0063	年 月 日

### 【天面】



名入れサイズ: 天地23×左右60mm以内

### 【正面】



※上記イラストの著作権は(株)イマジンに帰属し、無断で複写・複製使用することは固く禁じます。

数量	印刷色	納期 (希望)	会社名	〒				
個	(DIC)				TEL ( )	-	ご担当者名	様