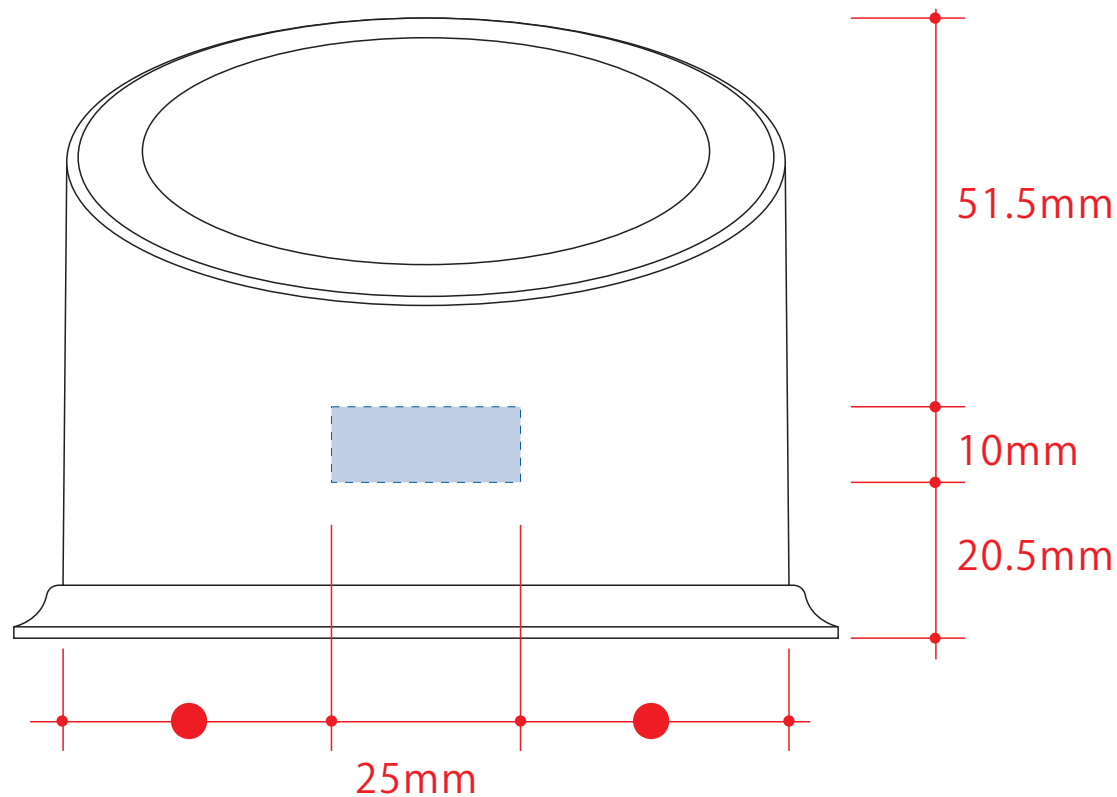


モバイルスタンド&スピーカー

- クライアント：
 - 営業担当：
 - 制作担当：
 - 受注番号：
 - 納期：2014年00月00日
 - ロット：
 - デザインサイズ：W000mm
 - 刷り色：1C
 - 刷り位置：☒参照
- 版下原寸サイズ



刷り範囲：W25×H10 (mm)