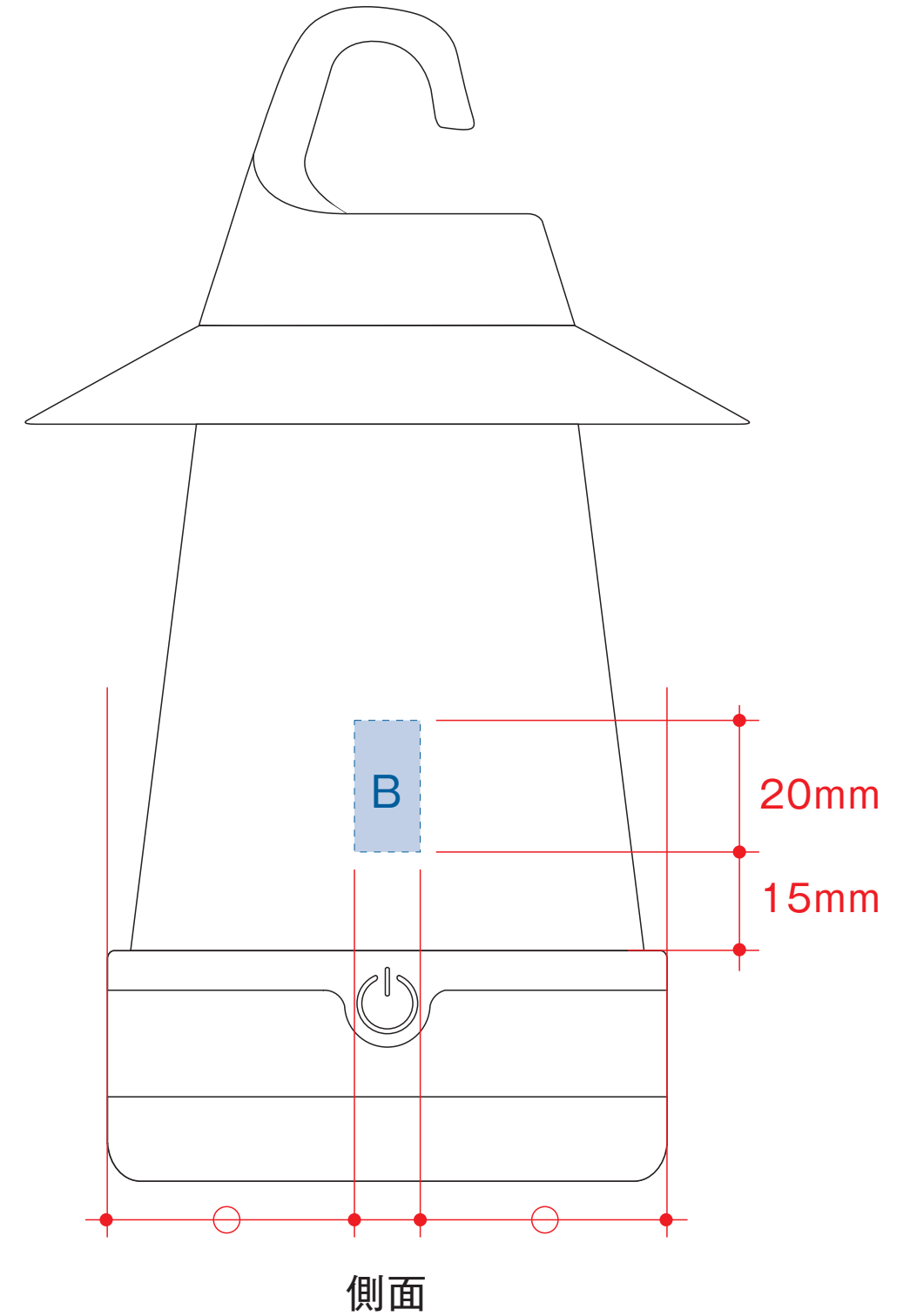
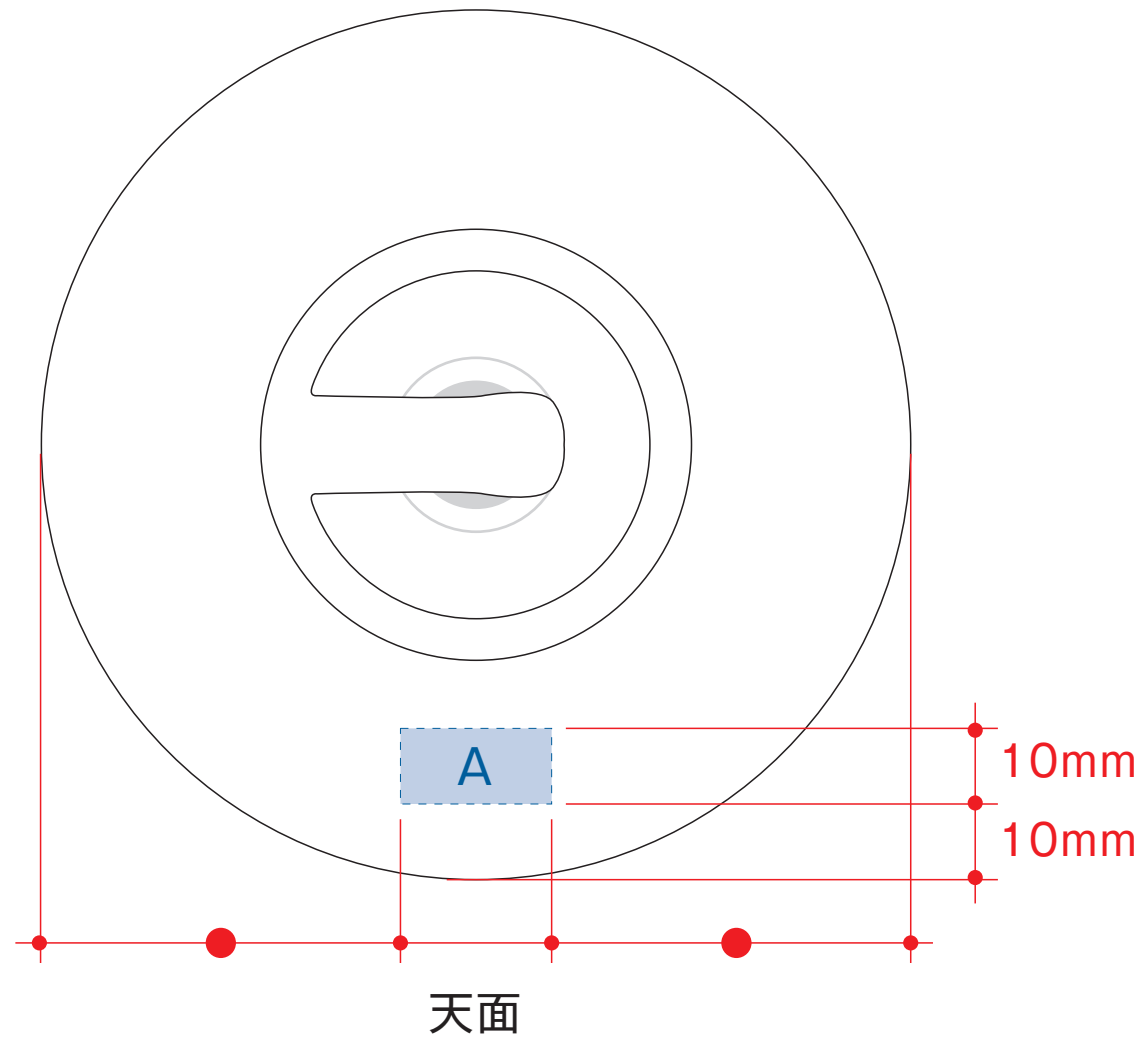


# LEDカジュアルランタン

- クライアント：
  - 営業担当：
  - 制作担当：
  - 受注番号：
  - 納期：2014年00月00日
  - ロット：
  - デザインサイズ：W000mm
  - 刷り色：1C
  - 刷り位置：図参照
- 版下原寸サイズ

※フックの向きは1つ1つ異なります。



刷り範囲：A / W20×H10(mm)

B / W10×H20(mm)