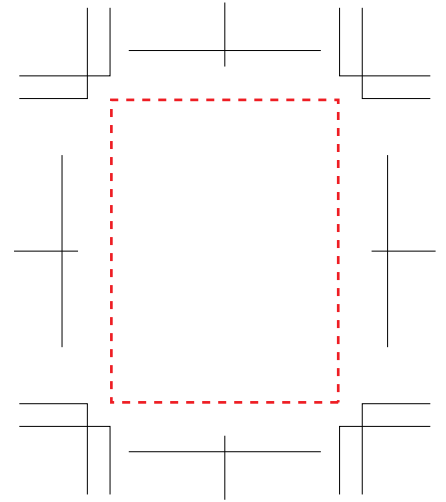
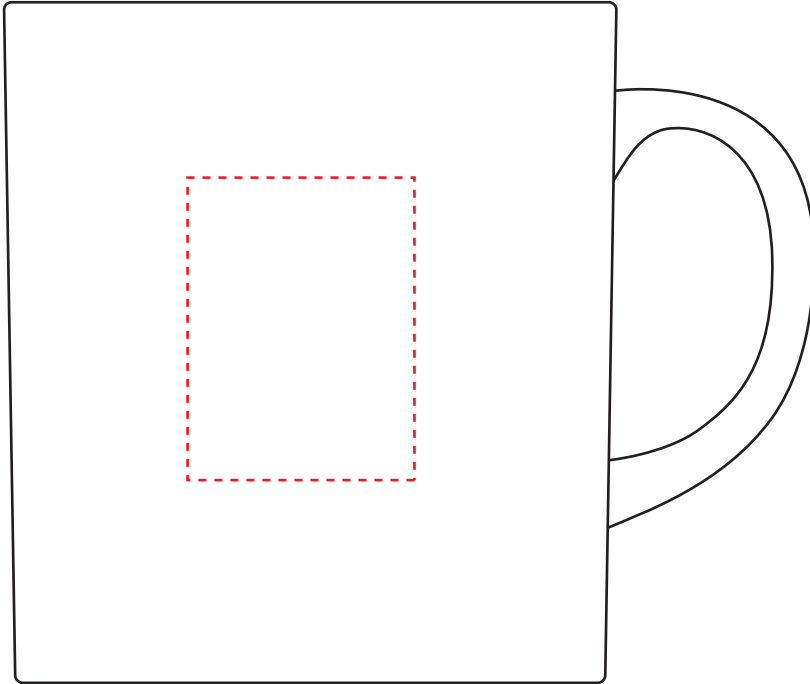


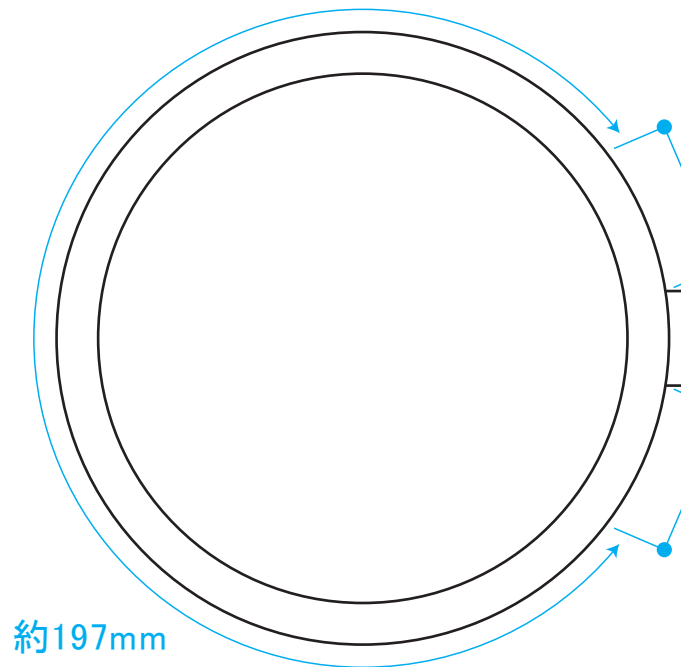
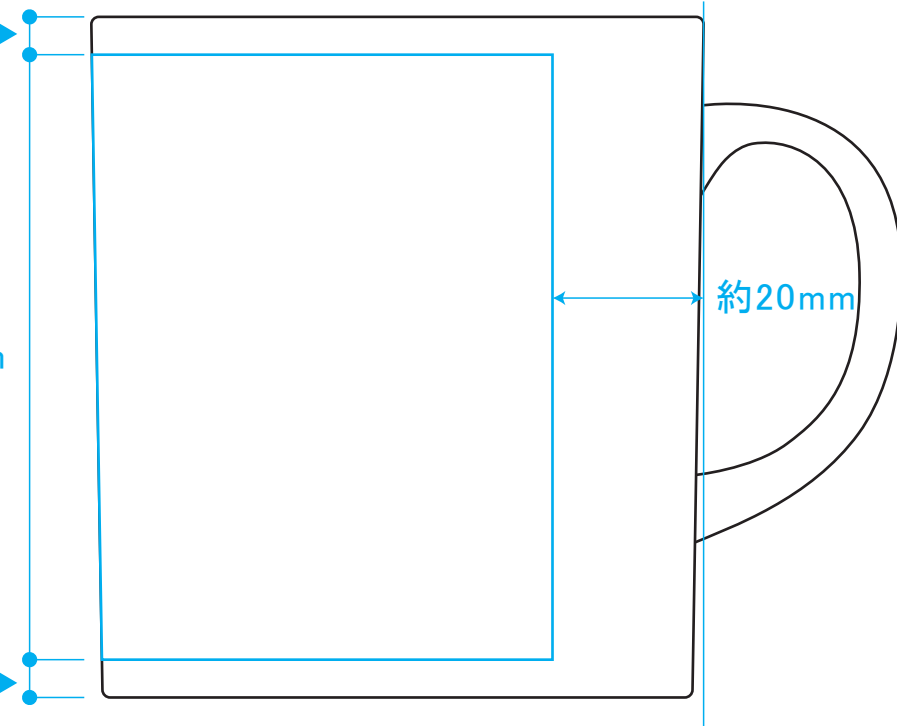
## ■ 名入れ指示書 ■

株式会社イマジン行	商品名 陶器マグ ストレート(M)	日付 (ご記入ください)
	FAX送信先 03-3206-0063	年 月 日



名入れサイズ：天地40×左右30mm以内

※レイアウト可能範囲になります。



※上記イラストの著作権は(株)イマジンに帰属し、無断で複写・複製使用することは固く禁じます。

数 量	印 刷 色	納 期 (希 望)	会 社 名	〒					
	(DIC)								
個			TEL (      )	-		ご担当者名			様