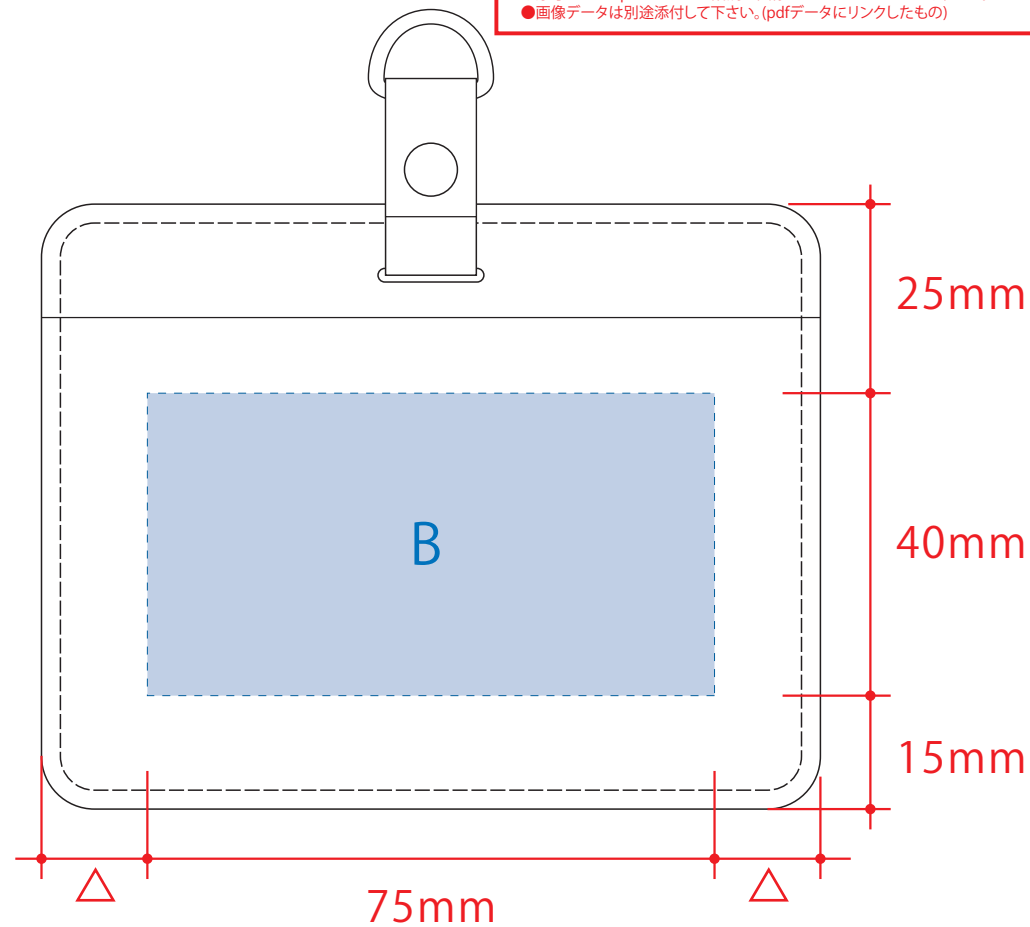
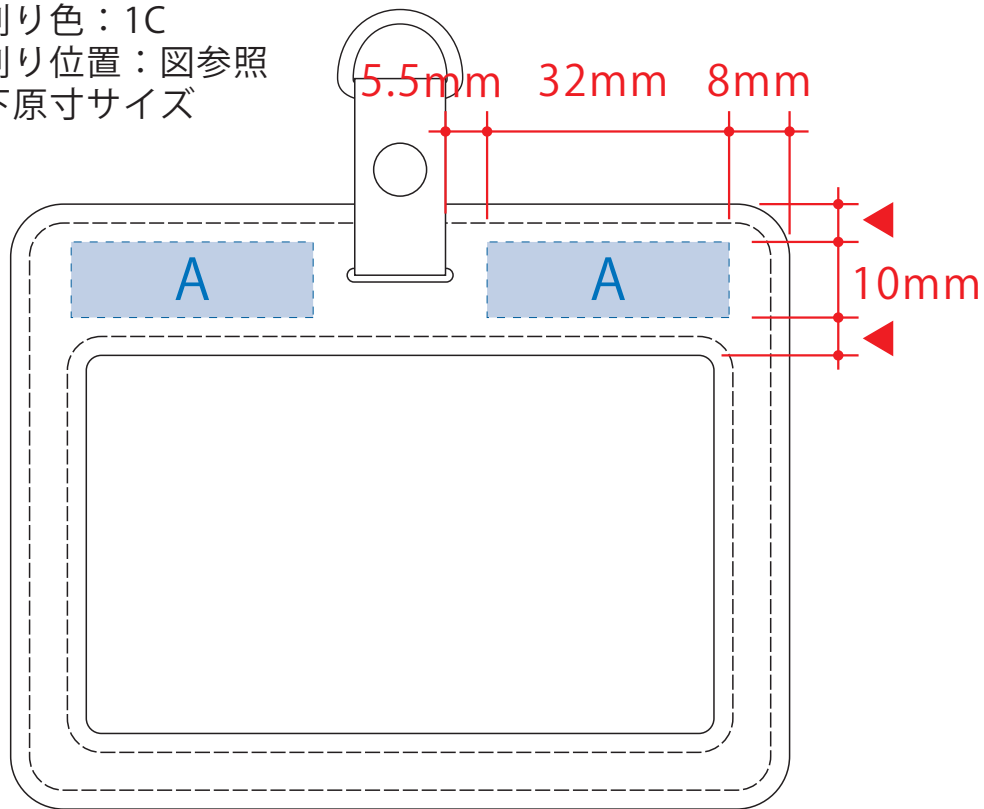


PUパスケース

- クライアント
- 営業担当：
- 制作担当：
- 受注番号：
- 納期：2015年00月00日
- ロット：
- デザインサイズ：W000mm
- 刷り色：1C
- 刷り位置：☒参照
版下原寸サイズ



- 制作上の注意点
- デザインサイズ：レイアウトの状態での寸法をご記入下さい。
 - 刷り色：PANTONEまたはDICのチップでご指定下さい。
※黒・白・金・銀はチップでの指定はできません。
※刷り色が白の場合、黒でレイアウトし、指示事項／刷り色の部分に「白」とご記入下さい。
 - 刷り位置：寸法線はレイアウト位置に合わせて調整して下さい。
 - プリントは点線部分、網掛けの刷り範囲以内をお願い致します。
(ベースの材質、又はデザインによりベタ面が多い場合、線が細かい場合等、調整が必要な場合がございます。)
 - 細かい文字などは素材の関係上かすれたり、つぶれてしまう場合がございます。
 - ベース素材のカラーにより、印刷色の仕上りが若干変わる場合がございます。
- ※画像データをご使用の際の注意点
- 原寸 600 dpi のモノクロ2階調の画像データをレイアウトして下さい。
 - 画像データは別途添付して下さい。(pdfデータにリンクしたもの)

- レイアウト可能範囲：A / W32×H10 (mm)
B / W75×H40 (mm)
- シルク印刷 最大範囲：A / W32×H10 (mm)
B / W75×H40 (mm)