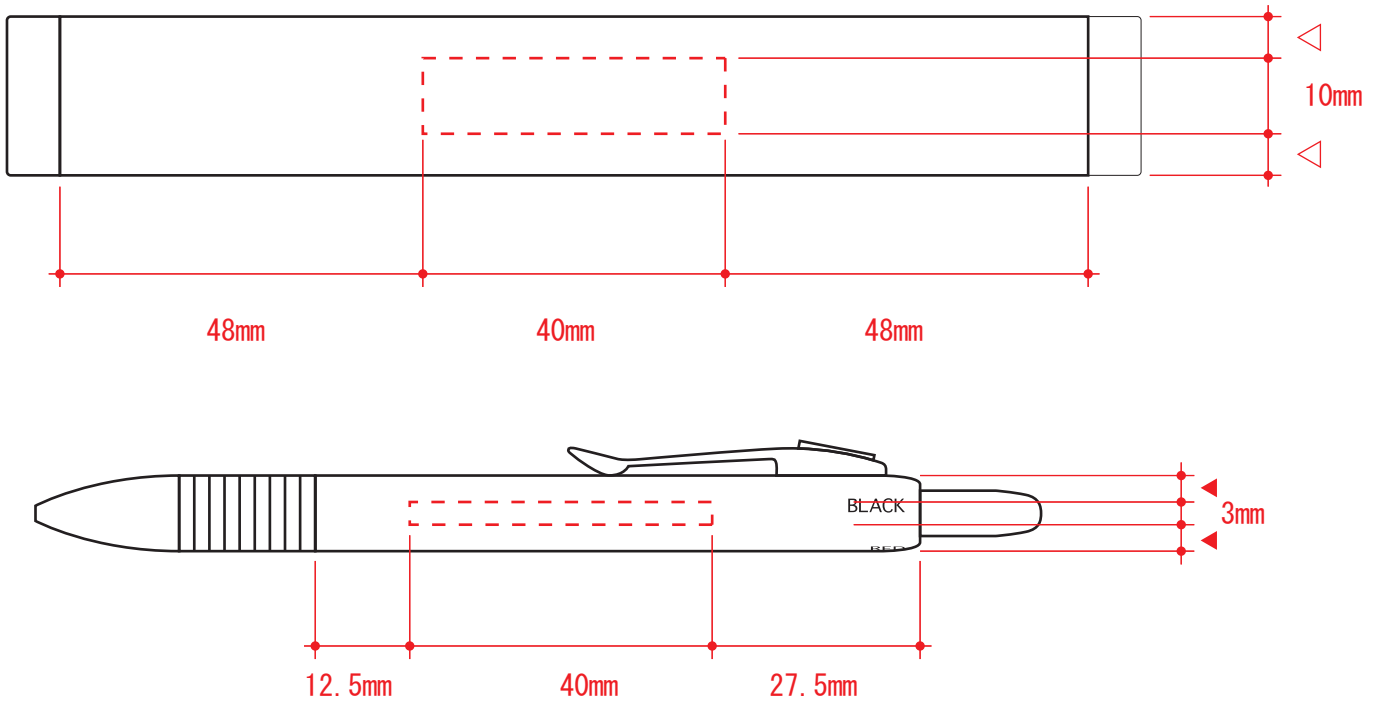


■ご注文書（お名入れ指示書）■

株式会社イマジン行	メタリック4アクションペン(ケース付)	日付（ご記入ください）
	FAX送信先 03-3206-0063	年 月 日



 名入れサイズ：天地3×左右40mm以内

数量	印刷色	納期（希望）	会社名	〒
個	(DIC)		TEL ()	— ご担当者名 様