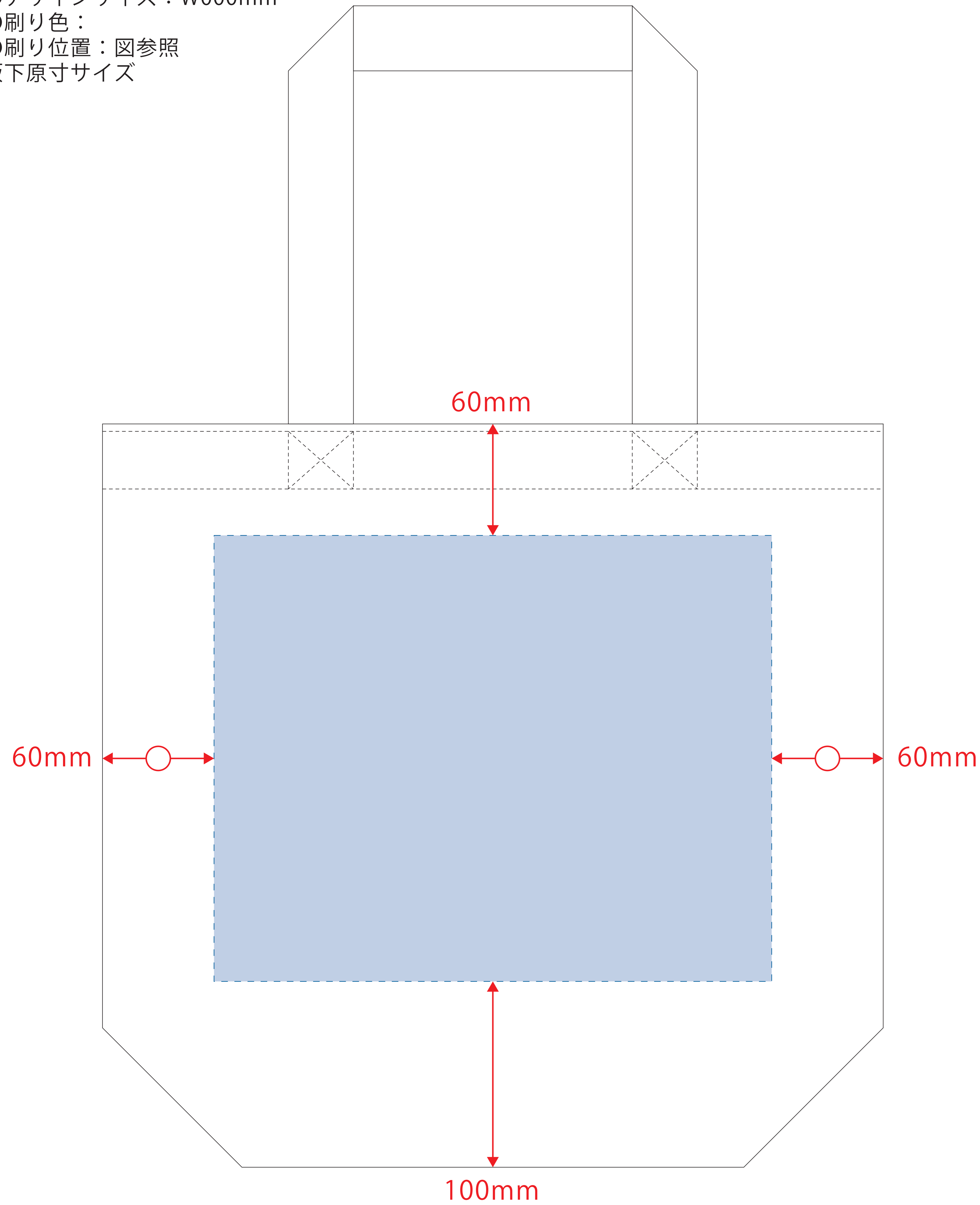


# シャンブリックキャンバストート (L)

- クライアント:
- 営業担当:
- 制作担当:
- 受注番号:
- 納期: 2024年00月00日
- ロット:
- デザインサイズ: W000mm
- 刷り色:
- 刷り位置: 図参照
- 版下原寸サイズ

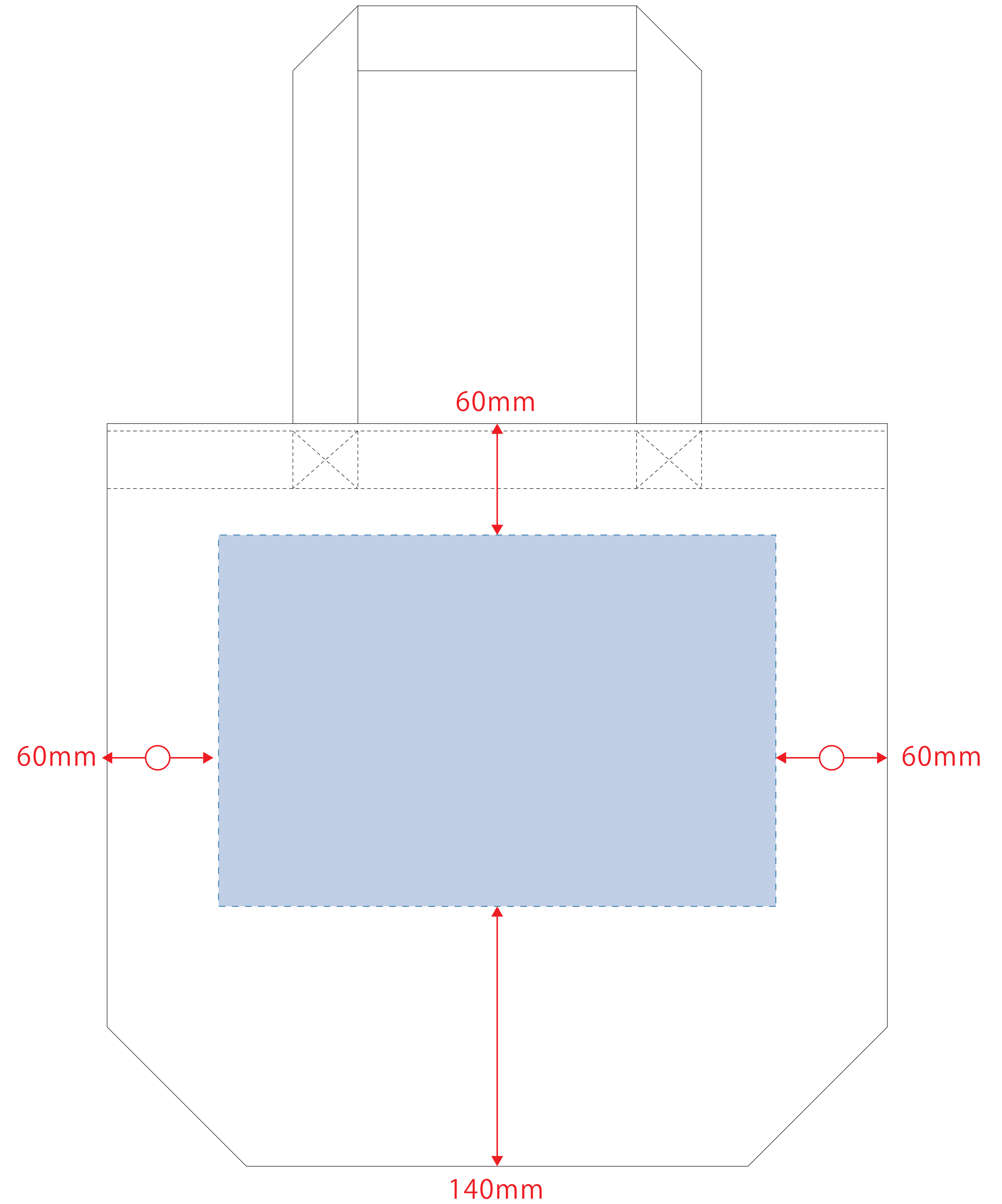
シルク用

※ベタ印刷不可



デザインスペース: W300×H240 (mm)  
■シルク印刷 最大範囲: W300×H240 (mm)

熱転写用



デザインスペース: W300×H200 (mm)  
■熱転写印刷 最大範囲: W300×H200 (mm)

- 制作上の注意
- デザインサイズレイアウトの状態での寸法をご記入下さい。
  - 刷り色PANTONEまたはDICのチップをご指定下さい。(フルカラーは指定不要)
    - ※黒・白・金・銀はチップでの指定はできません。
    - ※刷り色が白の場合、裏でレイアウトし、指示事項/刷り色の部分に「白」とご記入下さい。
  - 刷り位置・寸法線はレイアウト位置に合わせて調整して下さい。
  - プリントは点線部分、糊付けの刷り範囲 以内にお願致します。(ベースの材質、又はデザインによりベタ面が多い場合、線が細い場合等、調整が必要な場合がございます。)
  - 細かい文字などは素材の粗度上かすれたり、つぶれてしまう場合がございます。
  - ベース素材のカラーにより、印刷色の仕上がり若干変わる場合がございます。
- ※画像データをご使用の際の注意
- 原寸600dpiのモノクロ2階調の画像データをレイアウトして下さい。
  - 画像データは別途添付して下さい。(pdfデータにリンクしたもの)