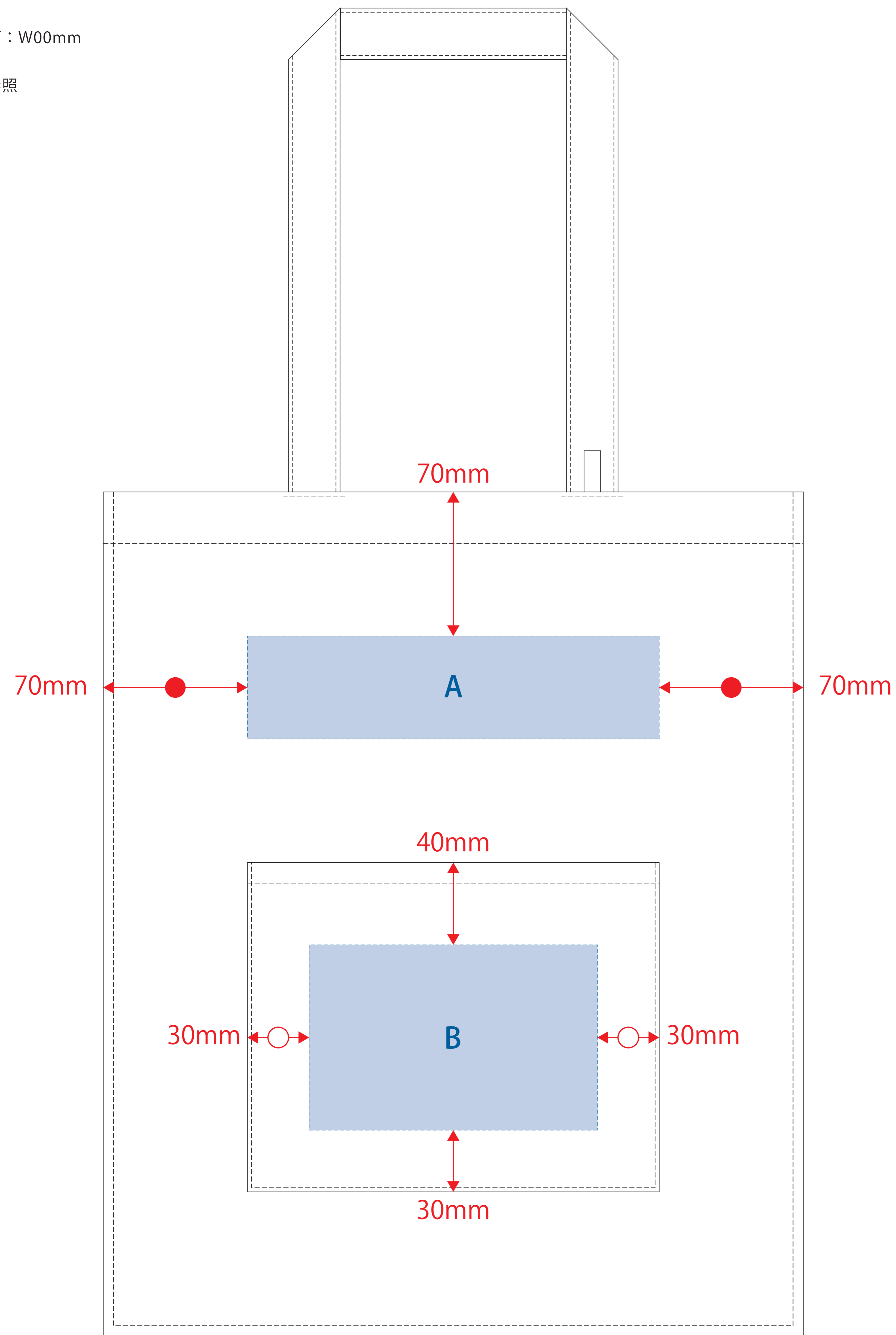


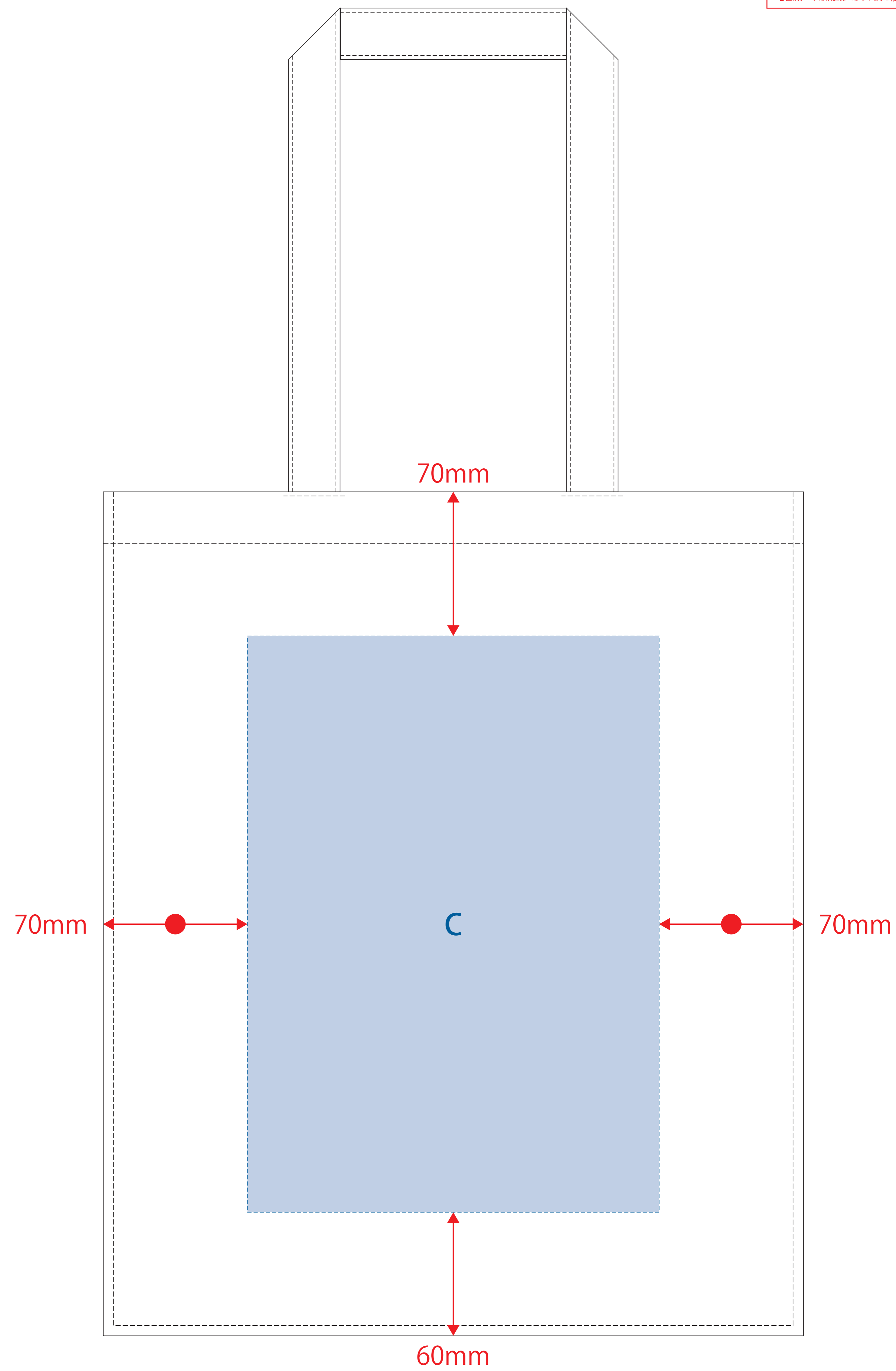
キャンバススクエアトート外ポケット付

- クライアント：
- 営業担当：
- 制作担当：
- 受注番号：
- 納期：2024年00月00日
- ロット：
- デザインサイズ：W00mm
- 刷り色：1C
- 刷り位置：図参照
- 版下原寸サイズ

【表面】



【裏面】



- 制作上の注意点
- デザインサイズレイアウトの状態での寸法をご記入下さい。
 - 刷り色PANTONEまたはCMYKのチップでご指定下さい。[フルカラーは指定不要]
 - ※黒・白・金・銀はタッチアップのご指定はできません。
※刷り色が白の場合、裏でレイアウトし、指定事項/刷り色の部分に白とご記入下さい。
 - 刷り位置/寸法はレイアウト位置に合わせて調整して下さい。
 - プリントは色補正分、横掛けの刷り範囲 [] 以内にお願致します。
[ベースの材質、又はデザインによりベース面が多い場合、縁が細い場合等、調整が必要な場合がございます。]
 - 細か、文字などは素材の質感が上か下か、つぶれてしまう場合がございます。
 - ベース素材のカラーにより、印刷色の仕上がり若干変わる場合がございます。
- ※画像データをご使用の際はの注意点
- 画寸600dpiのモノクロ2階調の画像データをレイアウトして下さい。
 - 画像データは別途添付して下さい。[pdfデータにリンクしたものを]

■シルク印刷 最大範囲：A/W200×H50(mm)、B/W140×H90(mm)、C/W200×H280(mm)