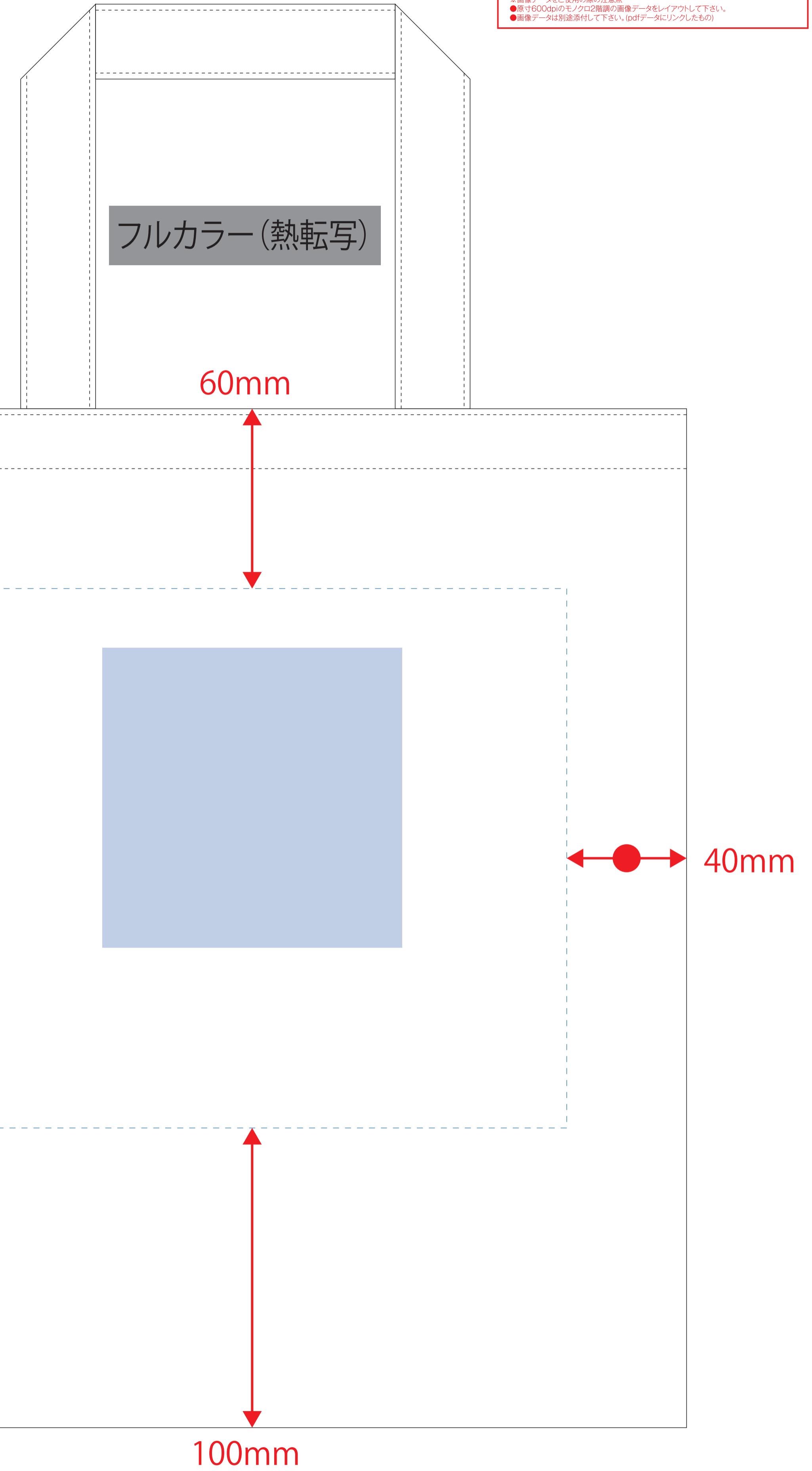
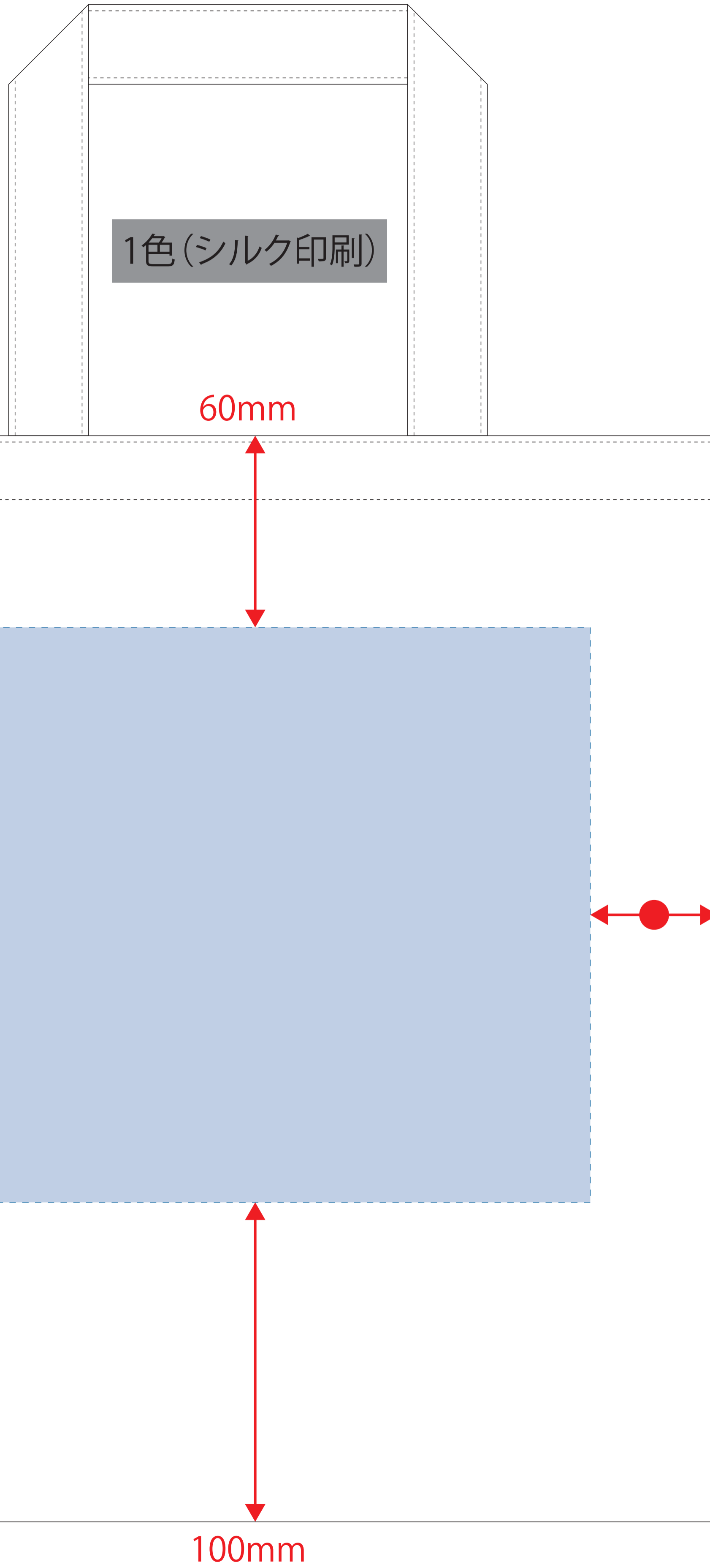


# 不織布A4ガゼットマチ付トート

- クライアント：
  - 営業担当：
  - 制作担当：
  - 受注番号：
  - 納期：2024年00月00日
  - ロット：
  - デザインサイズ：W000mm
  - 刷り色：1C
  - 刷り位置：図参照
- 版下原寸サイズ



- 制作上の注意点
- デザインサイズレイアウトの状態での寸法をご記入下さい。
  - 刷り色PANTONEまたはCMYKのチップでご指定下さい。(フルカラーの場合は指定不要)
    - ※黒、白、金、銀はチップでの指定はできません。
    - ※刷り色が白の場合、裏でレイアウトし、指示事項、刷り色の部分に白とご記入下さい。
  - 刷り位置寸法はレイアウト位置に合わせて調整して下さい。
  - プリントは点線部分、縫掛けの刷り範囲( )以内にお願ひ致します。(ベースの材質、又はデザインにより穴面が多い場合、縁が細かい場合等、調整が必要な場合がございます。)
  - 細かい文字などは素材の肌理に上がったり、つぶれてしまう場合がございます。
  - ベース素材のカラーは、印刷色の仕上げが若干異なる場合がございます。
- ※画像データをご使用の際の注意点
- サイズ600dpiのモックアップの画像データをごレイアウトして下さい。
  - 画像データは別途添付して下さい。(pdfデータにリンクしたもの)

デザインスペース：W210×H180 (mm)  
■シルク印刷 最大範囲：W210×H180 (mm)

■熱転写印刷 Sサイズ100×100mm サイズ拡大別途見積  
※デザインの周りにバッグ近似色のフチができます。