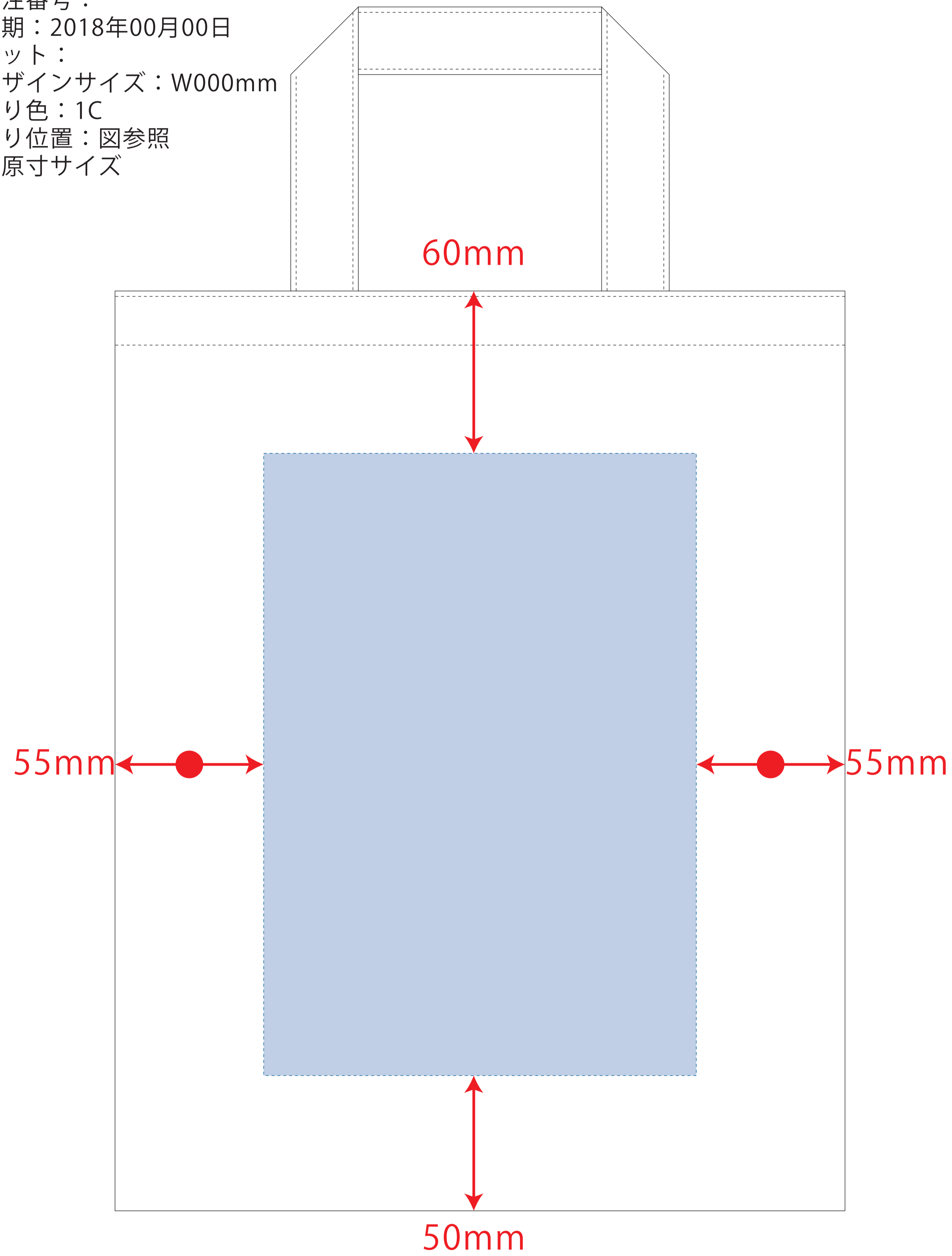


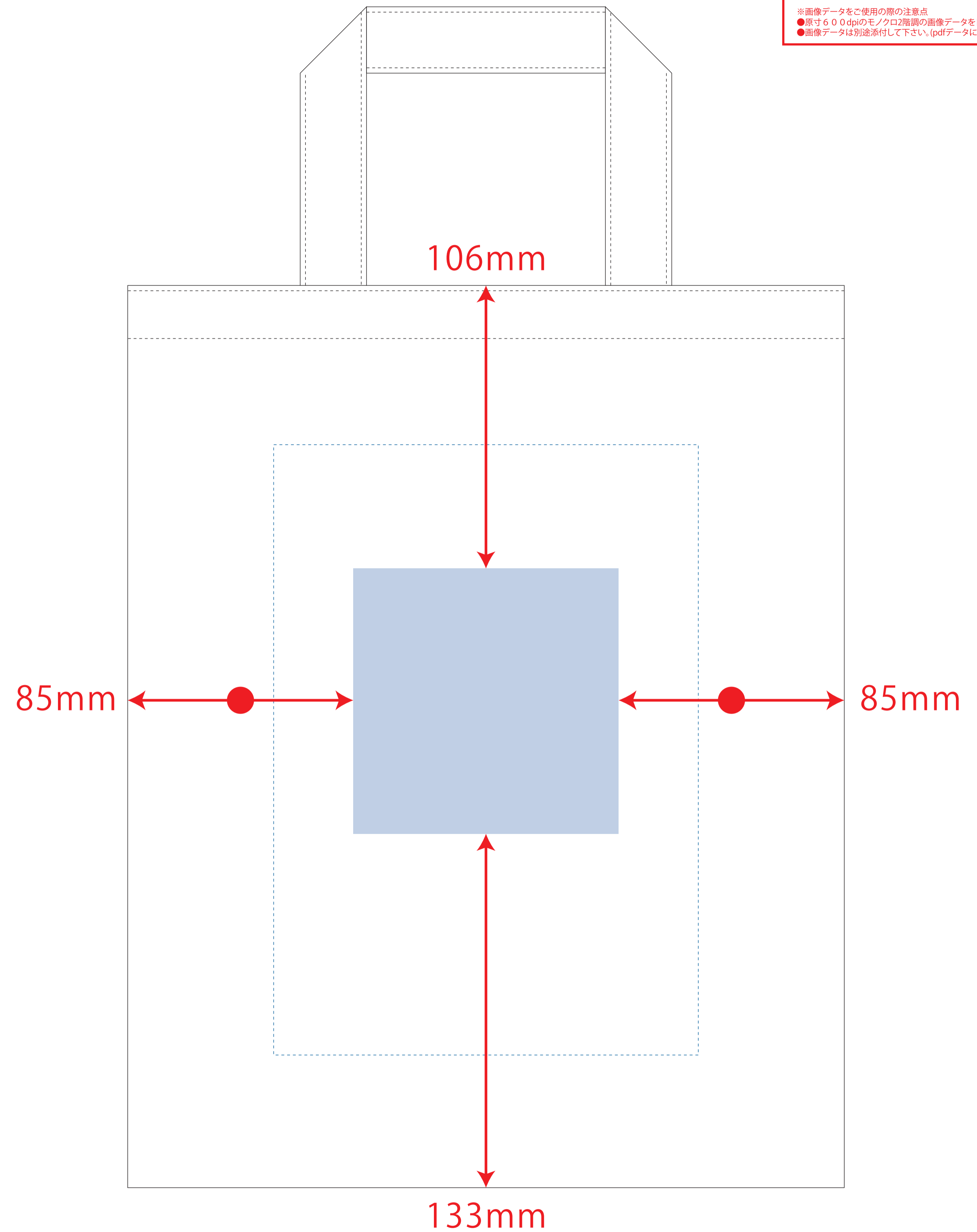
# シャンブリックA4フラットトート

- クライアント：
  - 営業担当：
  - 制作担当：
  - 受注番号：
  - 納期：2018年00月00日
  - ロット：
  - デザインサイズ：W000mm
  - 刷り色：1C
  - 刷り位置：☒参照
- 版下原寸サイズ

※ベタ印刷不可




■シルク印刷 最大範囲：W160×H230 (mm)



■熱転写印刷：W100×H100 (mm)

※別途見積もりで最大範囲：W160×H230 (mm) まで拡大可能  
※シートに印刷したデザインを圧着させるのでデザインの周りにフチができます。

- 制作上の注意点
- デザインサイズ:レイアウトの状態での寸法をご記入下さい。
  - 刷り色:PANTONEまたはDICのチップでご指定下さい。  
※黒・白・金・銀はチップでの指定はできません。  
※刷り色が白の場合、黒でレイアウトし、指示事項/刷り色の部分に「白」とご記入下さい。
  - 刷り位置:寸法線はレイアウト位置に合わせて調整して下さい。
  - プリントは点線部分、縦掛けの刷り範囲  以内をお願い致します。  
(ベースの材質、又はデザインによりベタ面が多い場合、線が細かい場合等、調整が必要な場合がございます。)
  - 細かい文字などは素材の関係上かすれたり、つぶれてしまう場合がございます。
  - ベース素材のカラーにより、印刷色の仕上りが若干変わる場合がございます。
- ※画像データをご使用の際の注意点
- 原寸 600dpiのモノクロ2階調の画像データをレイアウトして下さい。
  - 画像データは別途添付して下さい。(pdfデータにリンクしたもの)