

シャンブリック巾着(SS)

●クライアント：

●営業担当：

●制作担当：

●受注番号：

●納期：2021年00月00日

●ロット：

●デザインサイズ：W000mm

●刷り色：1C

●刷り位置：☒参照
版下原寸サイズ

制作上の注意点

●デザインサイズ:レイアウトの状態での寸法をご記入下さい。

●刷り色:PANTONEまたはDICのチップでご指定下さい。

※黒・白・金・銀はチップでのご指定はできません。

※刷り色が白の場合、黒でレイアウトし、

指示事項 / 刷り色の部分に「白」とご記入下さい。

●刷り位置:寸法線はレイアウト位置に合わせて調整して下さい。

●プリントは点線部分、網掛けの刷り範囲  以内をお願い致します。

(ベースの材質、又はデザインによりベタ面が多い場合、線が細かい場合等、調整が必要な場合がございます。)

●細かい文字などは素材の関係上かすれたり、つぶれてしまう場合がございます。

●ベース素材のカラーにより、印刷色の仕上がりが若干変わる場合がございます。

※画像データをご使用の際の注意点

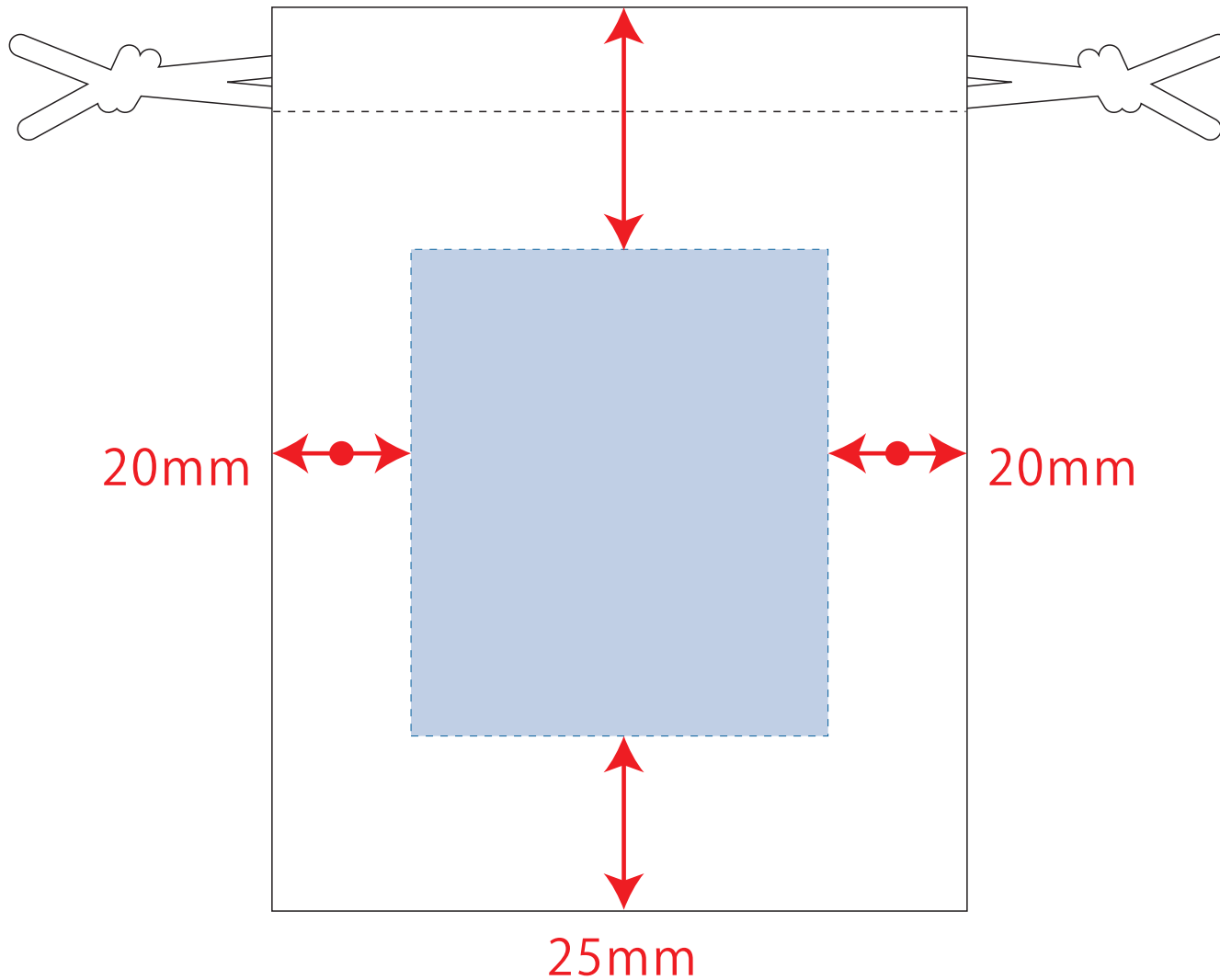
●原寸600dpiのモノクロ2階調の画像データをレイアウトして下さい。

●画像データは別途添付して下さい。(pdfデータにリンクしたもの)

シルク用

※ベタ不可

35mm



デザインスペース：W60×H70 (mm)

■シルク印刷 最大範囲：W60×H70 (mm)