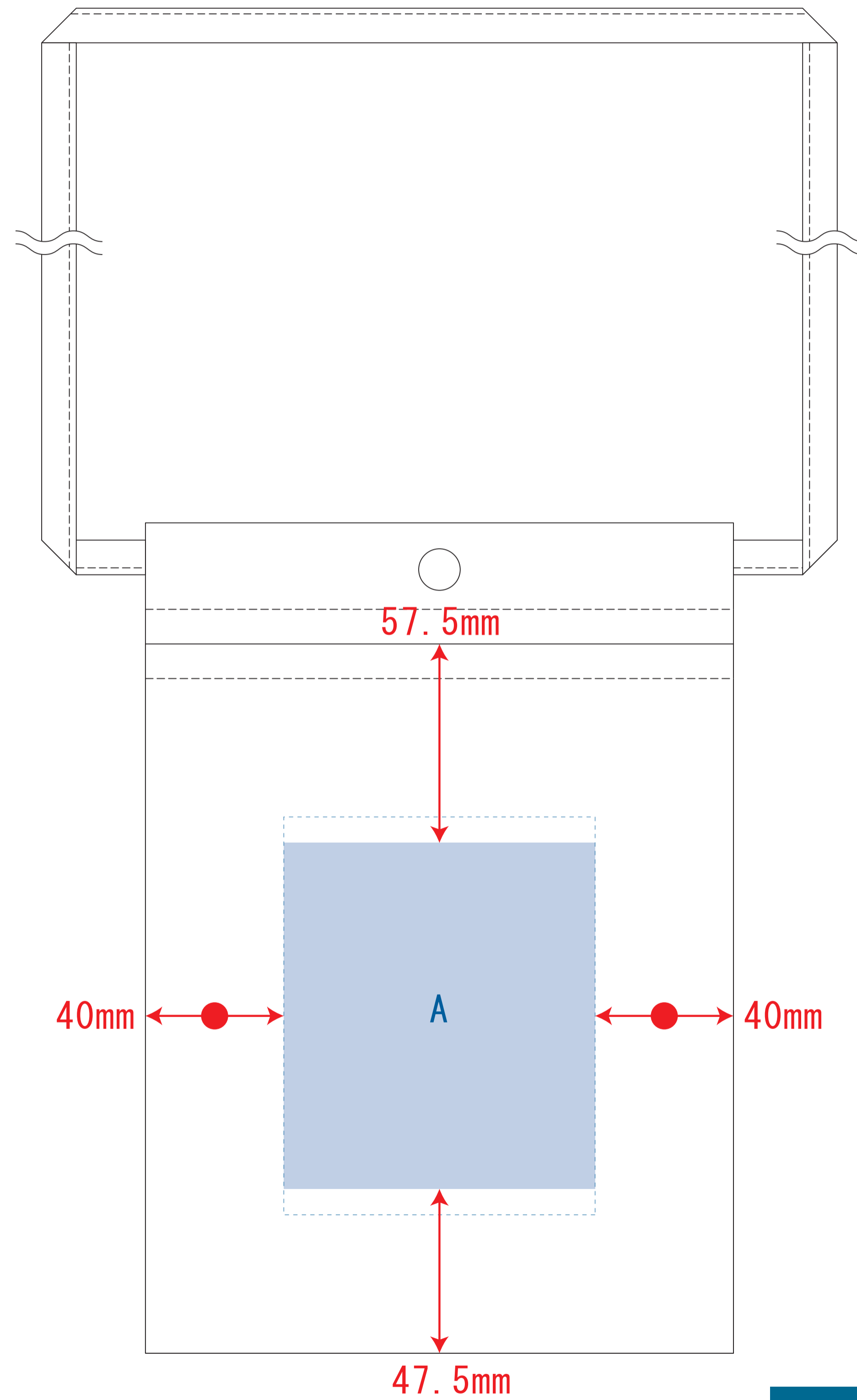


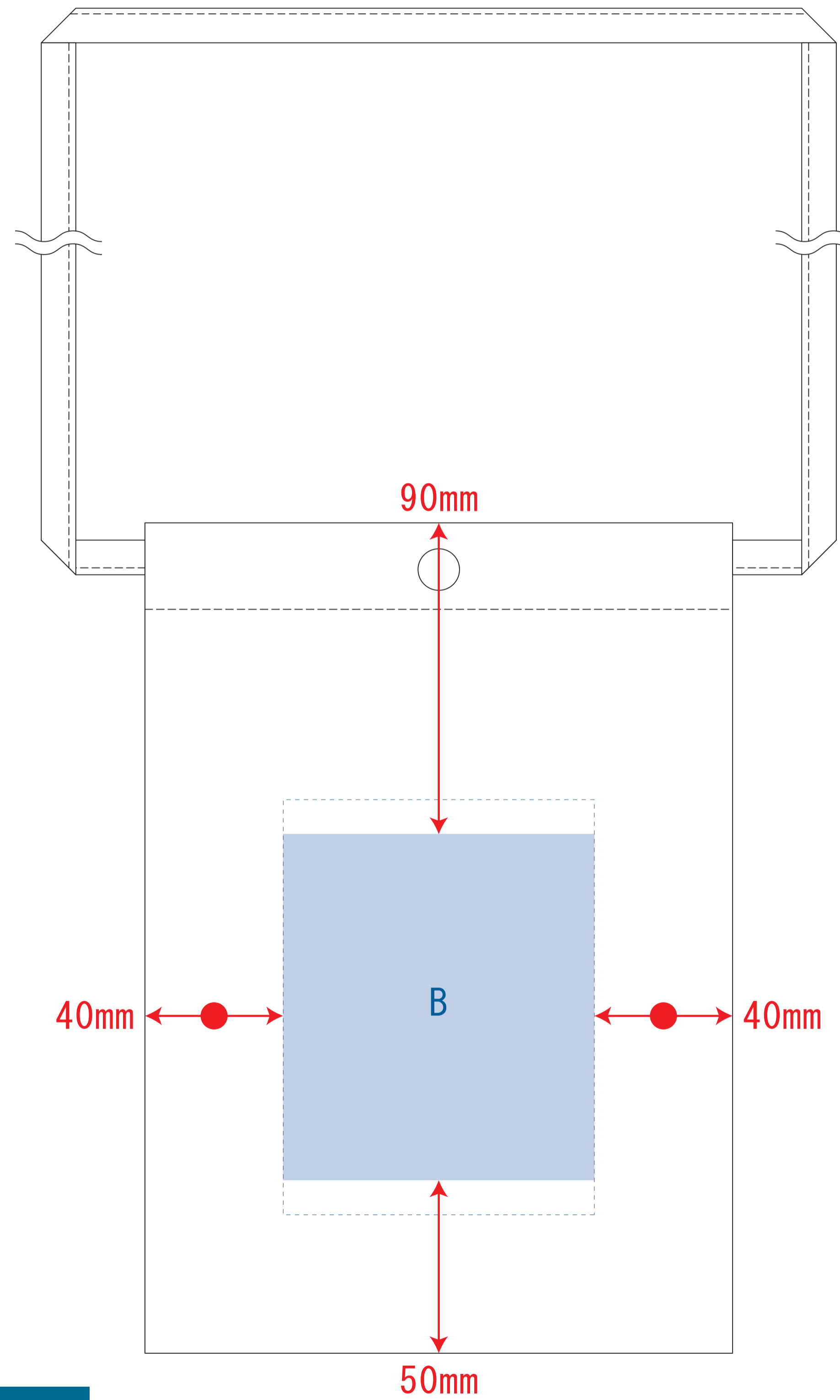
# キャンバスフロントポケットサコッシュ

- クライアント:
  - 営業担当:
  - 制作担当:
  - 受注番号:
  - 納期: 2019年00月00日
  - ロット:
  - デザインサイズ: W00mm
  - 刷り色: 1C
  - 刷り位置: 図参照
- 版下原寸サイズ

表面 (オープンポケット側)



裏面



熱転写用

概算サイズ: 各W90×H100 (mm)

※最大範囲: A/W90×H115 (mm)、B/W90×H120 (mm)

※ナチュラルのみエコマーク有り (内側)

デザインスペース: A/W90×H115 (mm) B/W90×H120 (mm)

■熱転写印刷 最大範囲: A/W90×H115 (mm) B/W90×H120 (mm)

- 制作上の注意点
- デザインサイズレイアウトの状態での寸法をご記入下さい。
  - 刷り色:PANTONEまたはDICのチップでのご指定下さい。  
※黒・白・金・銀はチップでのご指定はできません。  
※刷り色が白の場合、黒でレイアウトし、指示事項/刷り色の部分に「白」とご記入下さい。
  - 刷り位置:寸法線はレイアウト位置に合わせて調整して下さい。
  - プリントは点線部分、網掛けの刷り範囲 [ ] 以内をお願い致します。  
(ベースの材質、又はデザインによりベタ面が多い場合、線が細かい場合等、調整が必要な場合がございます。)
  - 細かい文字などは素材の関係上かすれたり、つぶれてしまう場合がございます。
  - ベース素材のカラーにより、印刷色の仕上りが若干変わる場合がございます。
- ※画像データをご使用の際の注意点
- 原寸600dpiのモノクロ2階調の画像データをレイアウトして下さい。
  - 画像データは別途添付して下さい。(pdfデータにリンクしたもの)