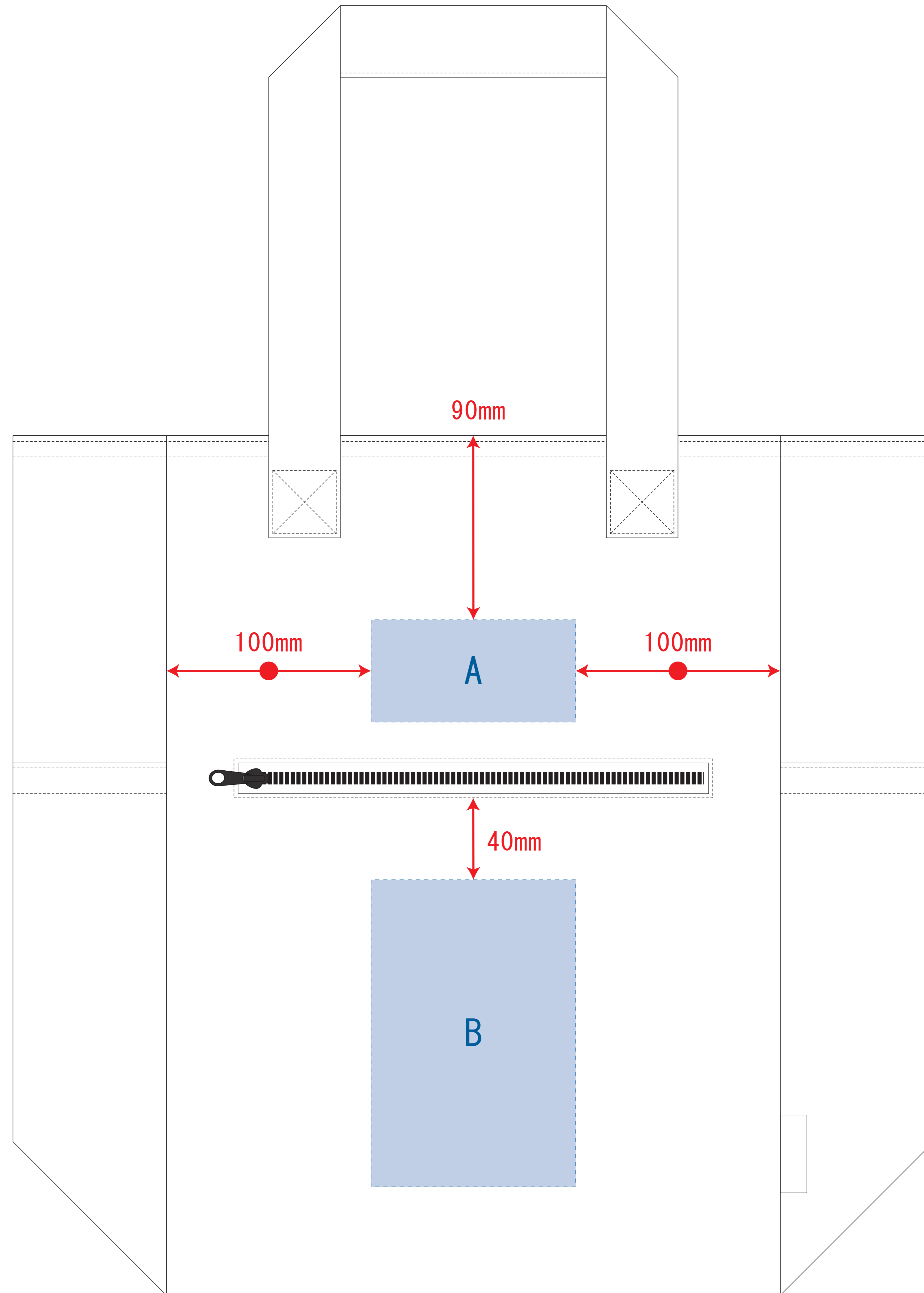


ポケリュックバッグ

- クライアント:
 - 営業担当:
 - 制作担当:
 - 受注番号:
 - 納期: 2019年00月00日
 - ロット:
 - デザインサイズ:
 - 刷り色: 1C
 - 刷り位置: 図参照
- 版下原寸サイズ

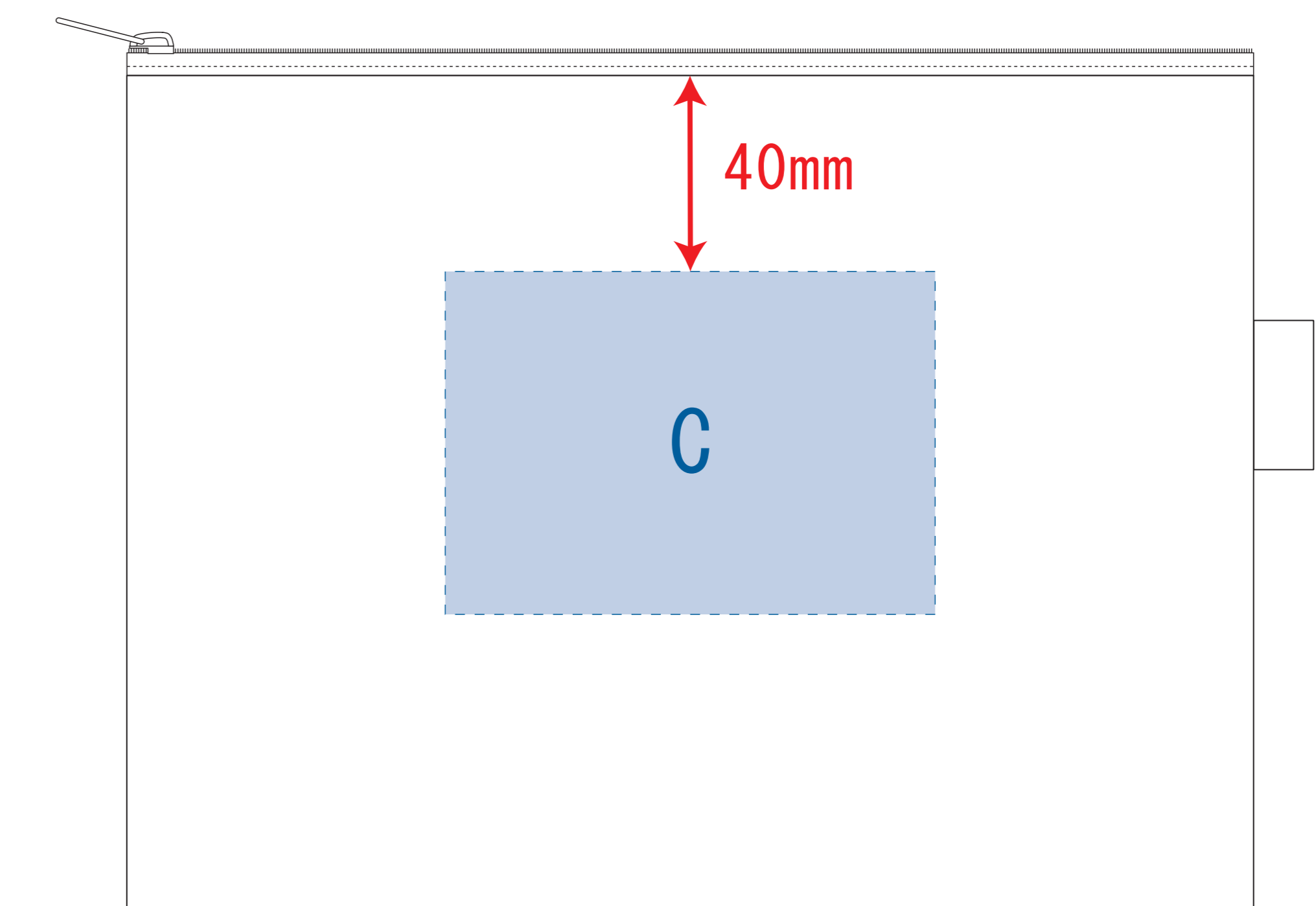
■ バッグ

※Bに印刷する場合、デザイン位置は上からのセンター合わせのみ



■ ポーチに折りたたんだ状態

※デザイン位置は上からのセンター合わせのみ



デザインスペース: A/W100×H50 (mm)、B/W100×H150 (mm)、C/W100×H70 (mm)

■シルク印刷 最大範囲: A/W100×H50 (mm)、B/W100×H150 (mm)、C/W100×H70 (mm)

■刺繍 最大範囲: A/W100×H20 (mm)、B/W100×H30 (mm)、C/W50×H30 (mm)