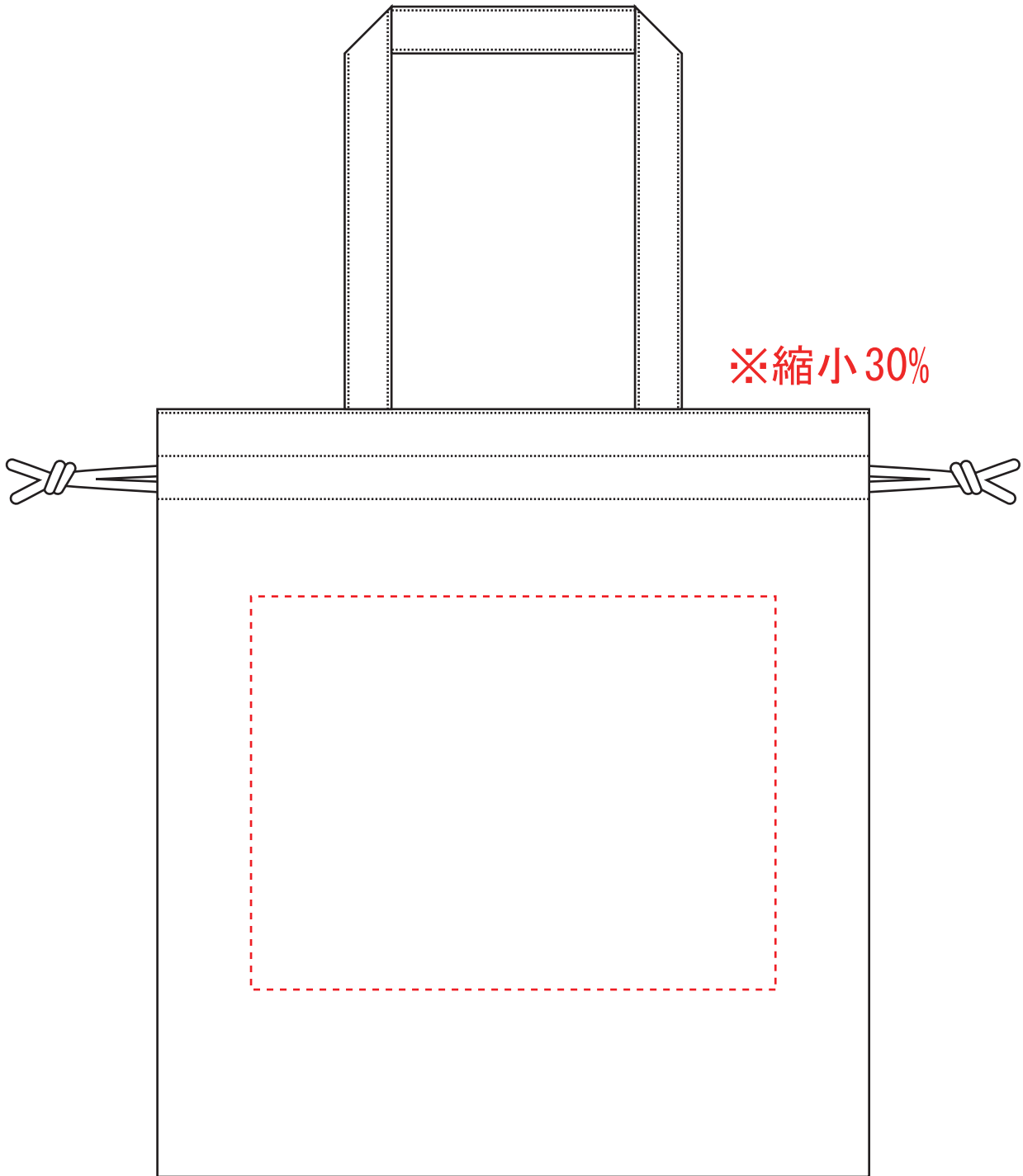


■ 名入れ指示書 ■

株式会社イマジン行	商品名 厚手コットンガゼット巾着トート(L) ナチュラル	日付 (ご記入ください)
	FAX送信先 03-3206-0063	年 月 日



 名入れサイズ: 天地210× 左右250mm以内

※上記イラストの著作権は(株)イマジンに帰属し、無断で複写・複製使用することは固く禁じます。

数 量	印 刷 色	納 期 (希 望)	会 社 名	〒				
個	(DIC)				TEL ()	-	ご担当者名	様