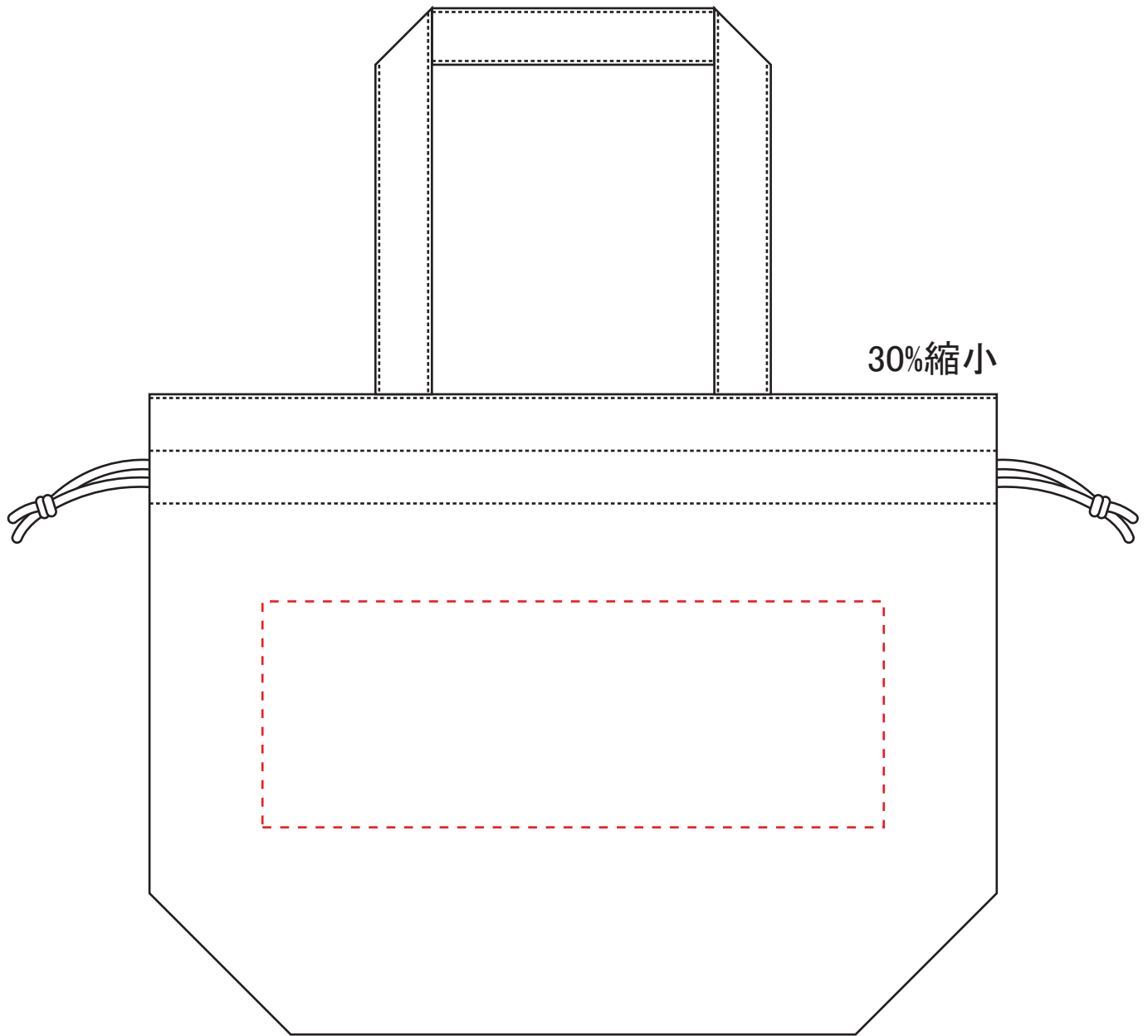


■ 名入れ指示書 ■

| | | |
|-----------|---------------------|--------------|
| 株式会社イマジン行 | 商品名 ライトデニム巾着トート(M) | 日付 (ご記入ください) |
| | FAX送信先 03-3206-0063 | 年 月 日 |



 名入れサイズ: 天地120×左右250mm以内

※上記イラストの著作権は(株)イマジンに帰属し、無断で複写・複製使用することは固く禁じます。

| | | | | | | | | |
|----|-------|---------|-----|---|--------------|---|-------|---|
| 数量 | 印刷色 | 納期 (希望) | 会社名 | 〒 | | | | |
| 個 | (DIC) | | | | TEL () | - | ご担当者名 | 様 |