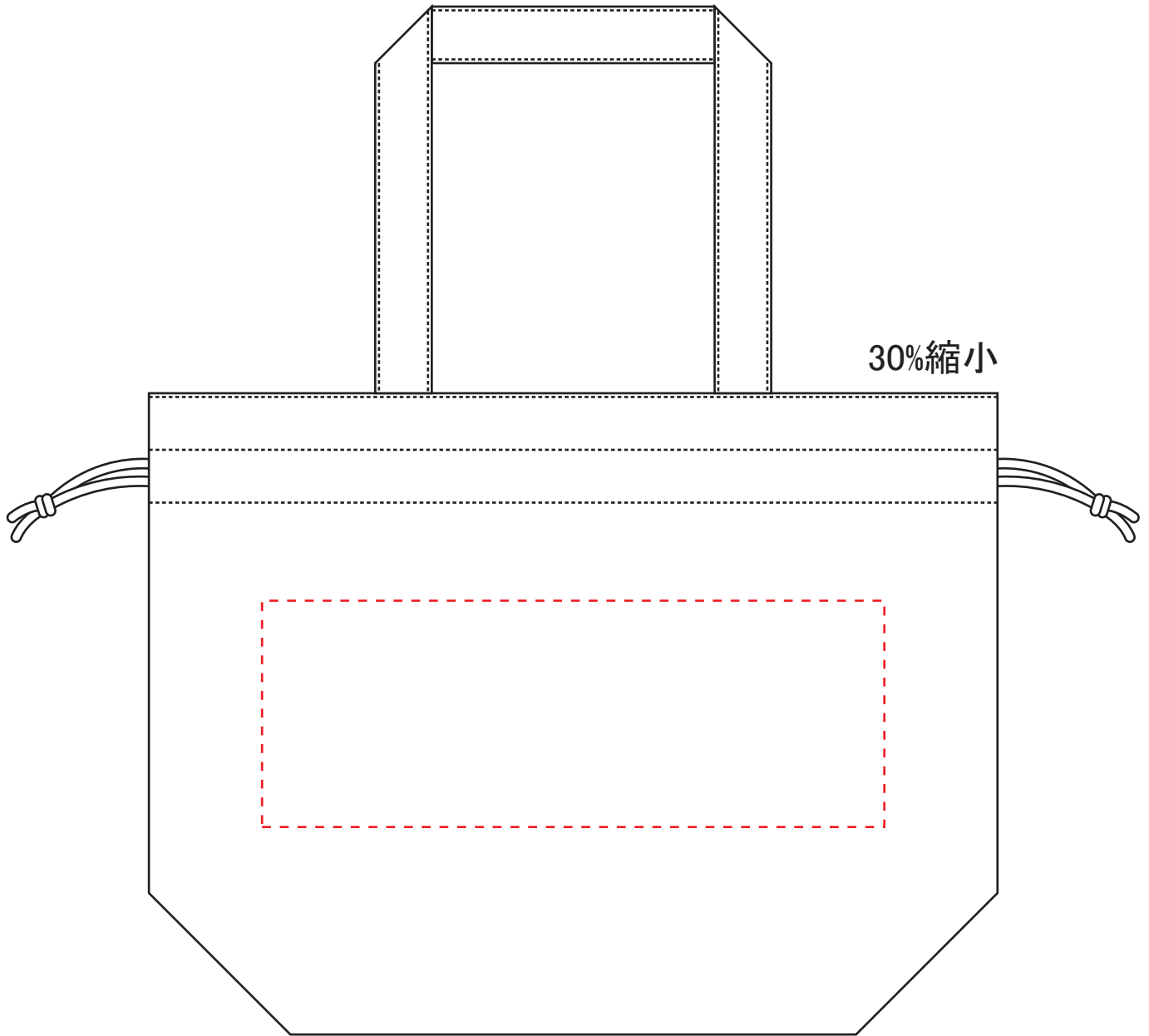


## ■ 名入れ指示書 ■

株式会社イマジン行	商品名 ライトデニム巾着トート(M)インディゴ	日付 (ご記入ください)
	FAX送信先 03-3206-0063	年 月 日



        
 名入れサイズ: 天地120×左右250mm以内

※上記イラストの著作権は(株)イマジンに帰属し、無断で複写・複製使用することは固く禁じます。

数量	印刷色	納期 (希望)	会社名	〒	
	(DIC)				
個			TEL (      )	-	ご担当者名                      様