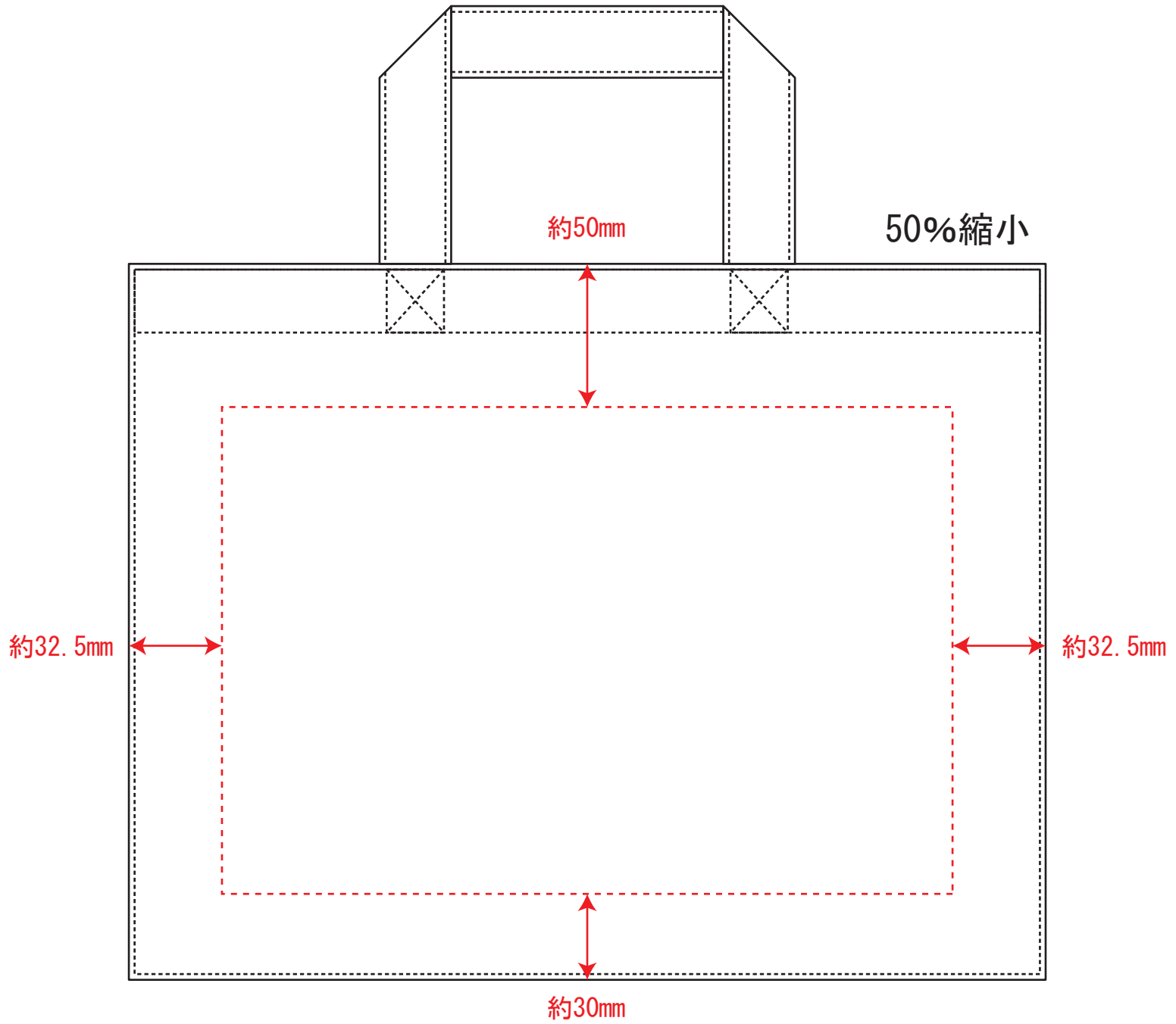


■ご注文書（お名入れ指示書）■

株式会社イメージ行	キャンバスカレッジトート (M)ワイド ナチュラル	日付（ご記入ください）
	FAX送信先 03-3206-0063	年 月 日



 名入れサイズ: 天地170×左右255mm以内

数量	印刷色	納期（希望）	会社名	〒
個	(DIC)		TEL ()	- ご担当者名 様