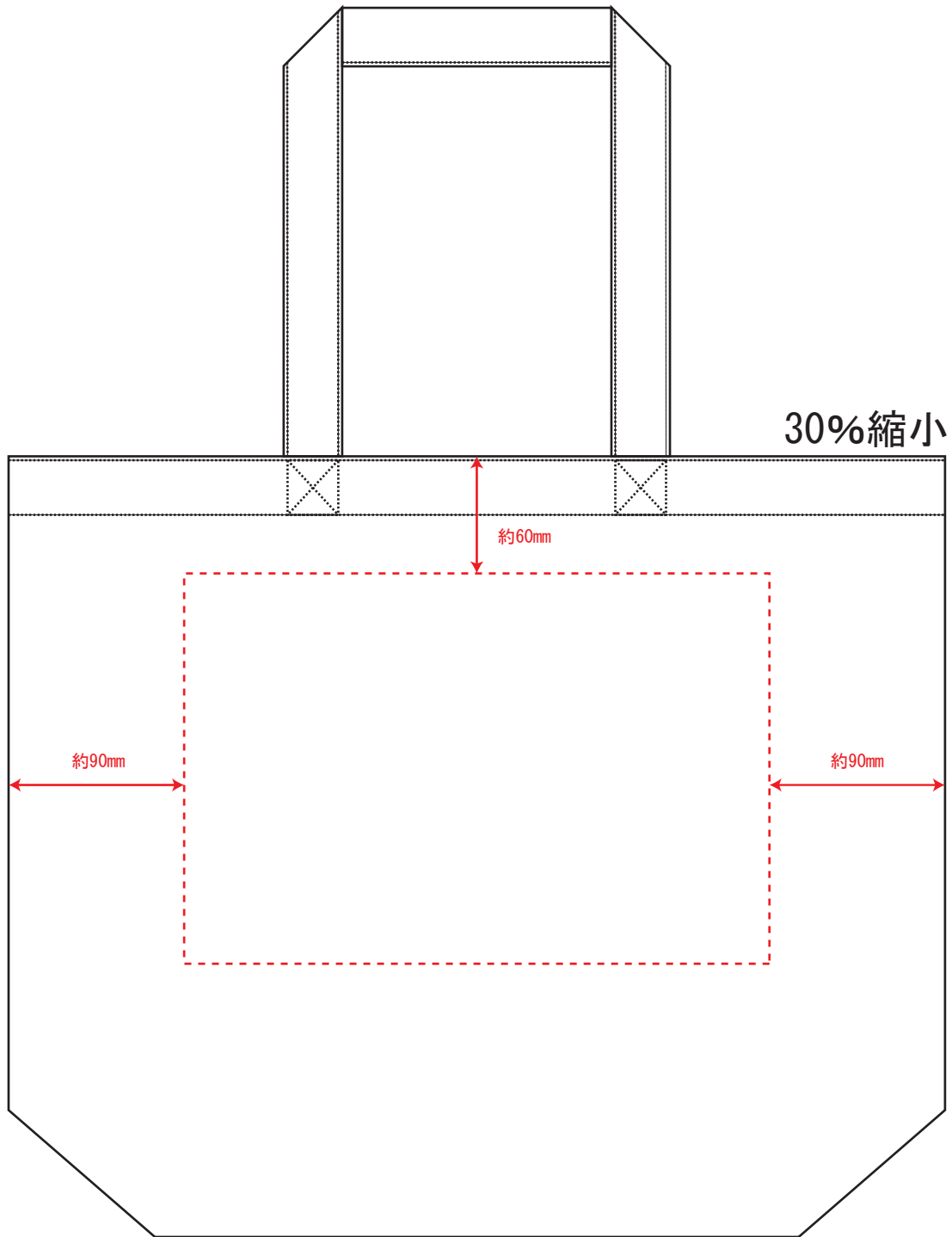


■ご注文書（お名入れ指示書）■

株式会社イマジン行	商品名 キャンバストート L	日付（ご記入ください）
	FAX送信先 03-3206-0063	年 月 日



 名入れサイズ：天地200×左右300mm以内

数 量	印 刷 色	納 期（希望）	会 社 名	〒	
	(DIC)				
個			TEL ()	-	ご担当者名 様