

カラーファスナークリアポーチ (M)

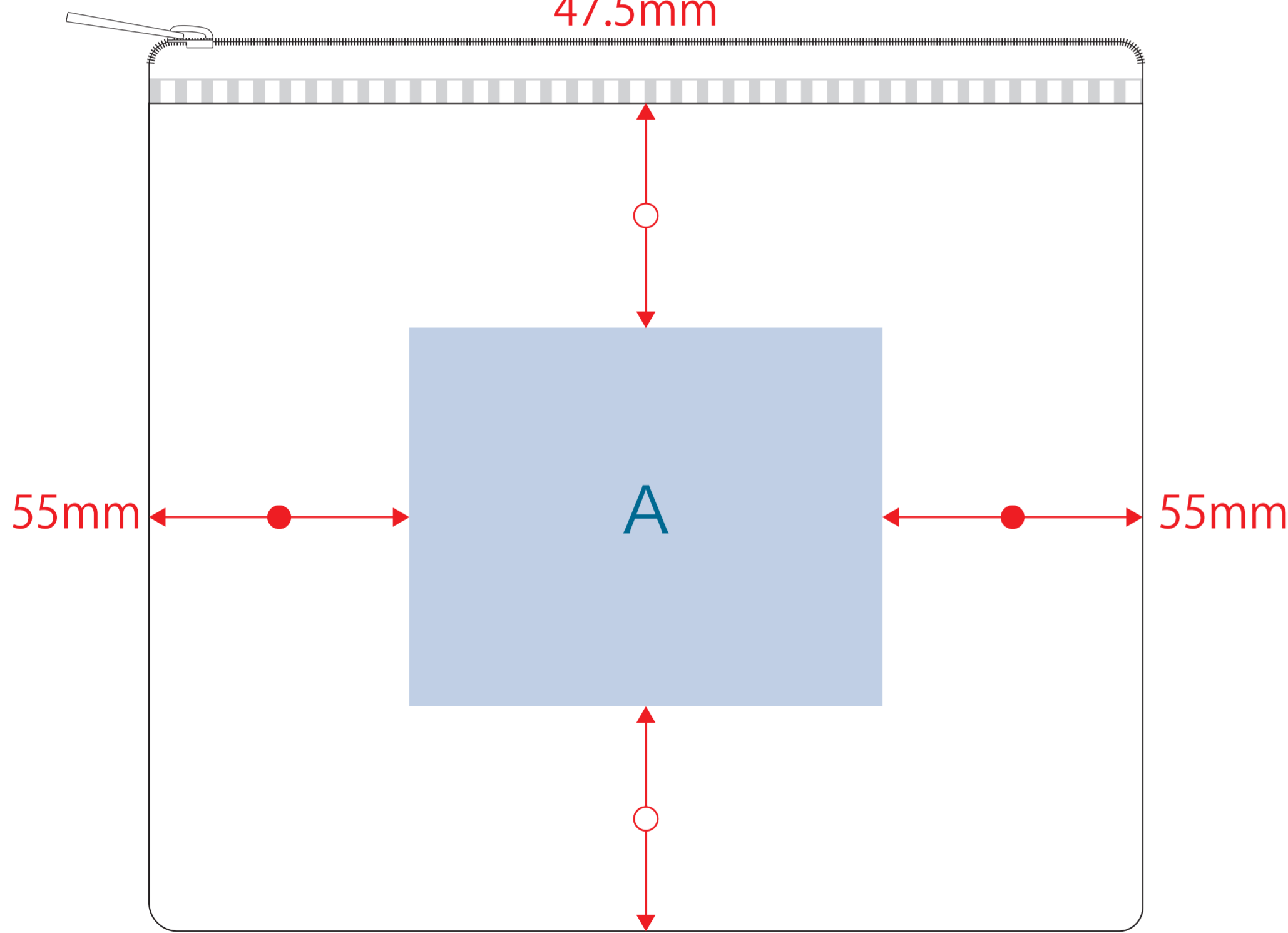
- クライアント：
 - 営業担当：
 - 制作担当：
 - 受注番号：
 - 納期：2025年00月00日
 - ロット：
 - デザインサイズ：W00mm
 - 刷り色：1C
 - 刷り位置：図参照
- 版下原寸サイズ

- 制作上の注意点
- デザインサイズレイアウトの状態での寸法をご記入下さい。
- 刷り色PANTONEまたはCMYKのチャートをご指定下さい。(フルカラーは指定不要)
- 黒色・金・銀はタッチアップのご指定はできません。
- 刷り色が白の場合、裏でレイアウトし、指定事項/刷り色の部分に白とご記入下さい。
- 刷り位置/寸法等はレイアウトの位置に合わせて調整して下さい。
- プリントは合鍵部分、開閉の刷り範囲 以内にお進み致します。(ベースの材質、又はデザインによりバリエーションが多い場合、縁が削がれる場合等、調整が必要な場合がございます。)
- 細かい文字などは素材の質感上かすれたり、つぶれてしまう場合がございます。
- ベース素材のカラーにより、印刷色の仕上がりが若干変わる場合がございます。
- 画像データをご使用の際は注意点
- 原寸600dpiのモノクロ2階調の画像データもレイアウトして下さい。
- 画像データは別途添付して下さい。(pdfデータにリンクしたもの)

シルク用

【表面】

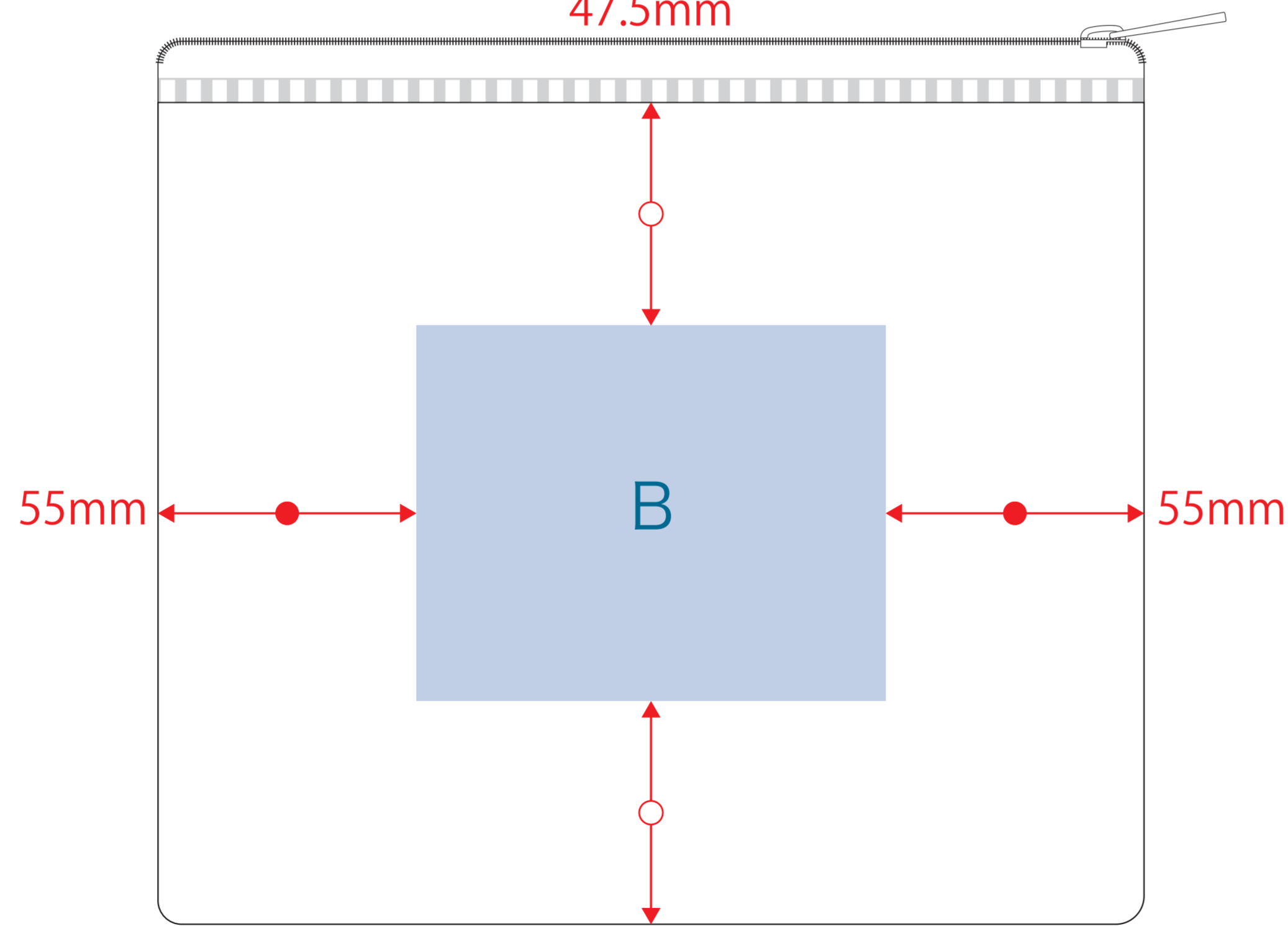
47.5mm



47.5mm

【裏面】

47.5mm

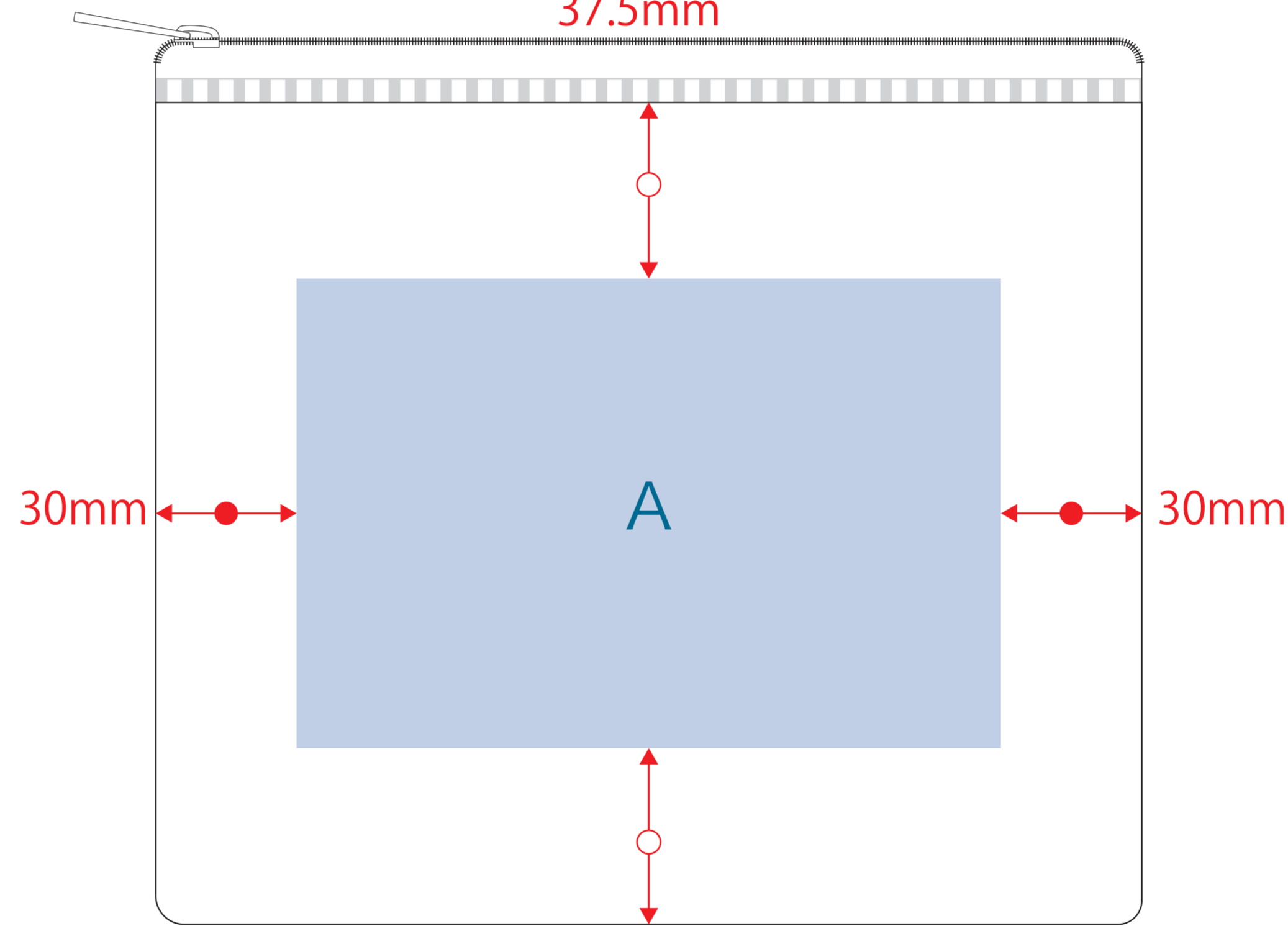


47.5mm

インクジェット用

【表面】

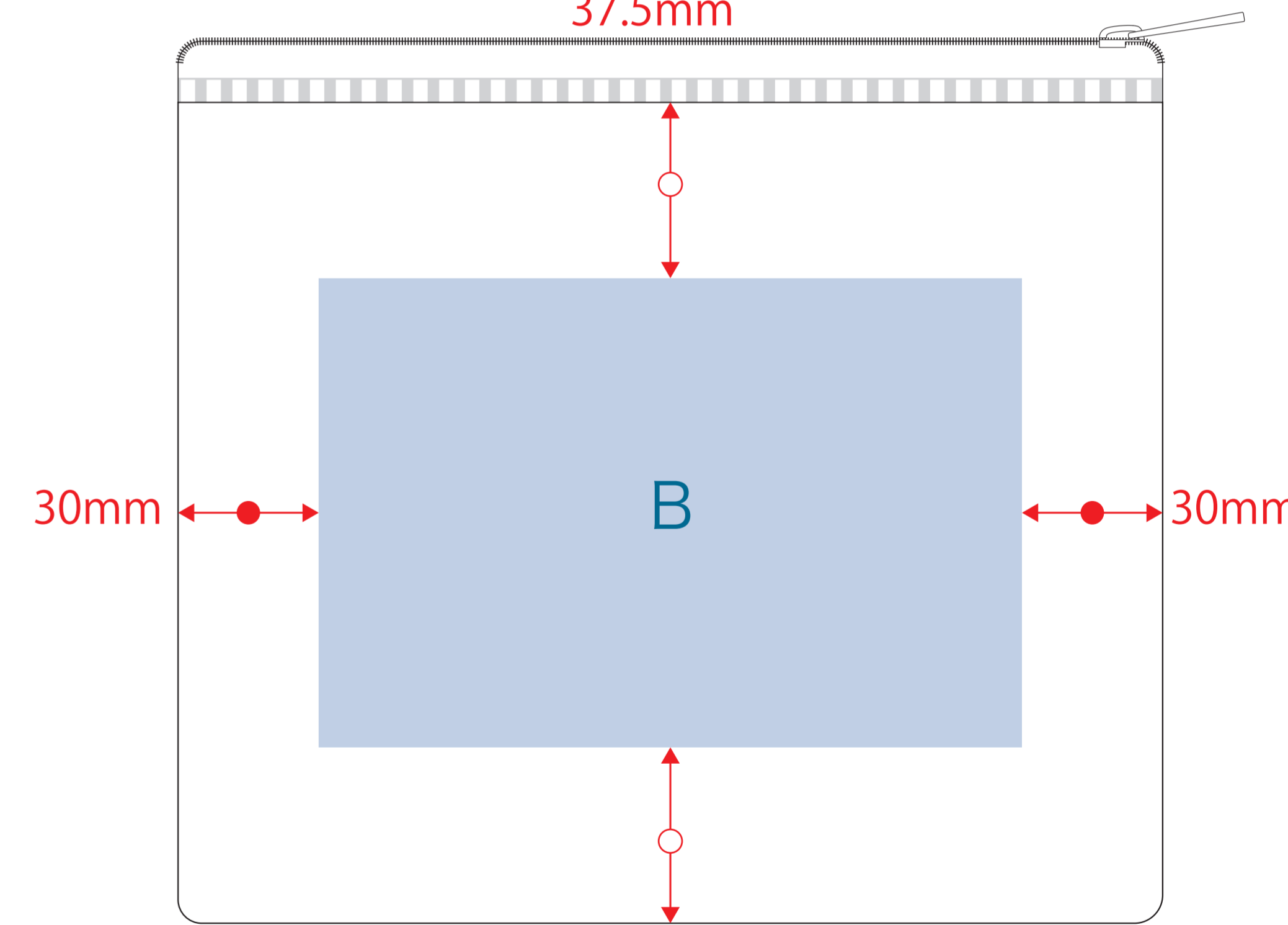
37.5mm



37.5mm

【裏面】

37.5mm



37.5mm

デザインスペース：W100×H80(mm)

■シルク印刷 最大範囲：A・B/W100×H80(mm)

デザインスペース：W150×H100(mm)

■インクジェット印刷 最大範囲：A・B/W150×H100(mm)