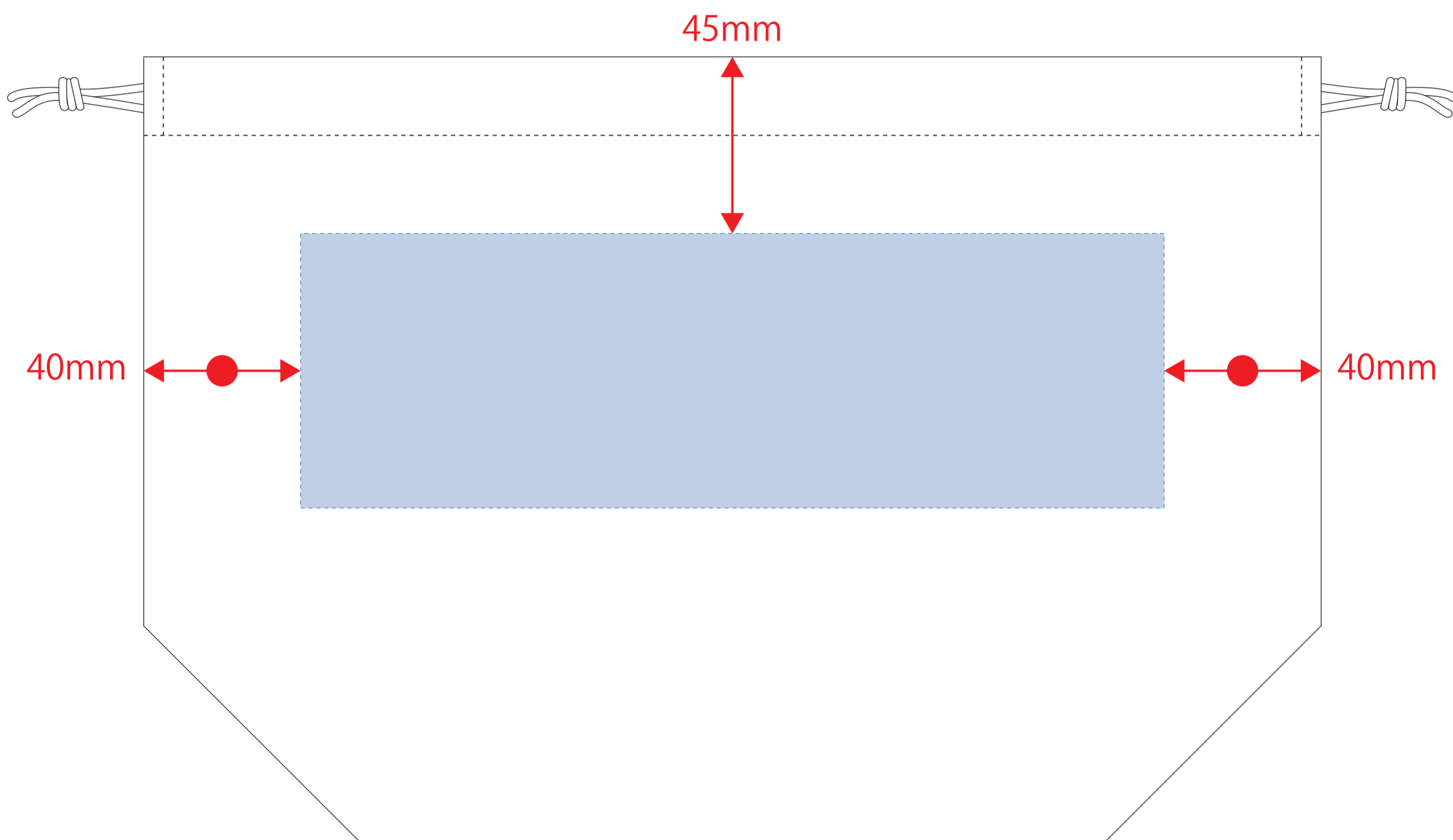


厚手コットンポーチ巾着 (M)

- クライアント:
 - 営業担当:
 - 制作担当:
 - 受注番号:
 - 納期: 2024年00月00日
 - ロット:
 - デザインサイズ: W000mm
 - 刷り色: 1C
 - 刷り位置: 図参照
- 版下原寸サイズ

シルク用



シルク・刺繍用

デザインスペース: W220×H70 (mm)

■シルク印刷 最大範囲: W220×H70 (mm)