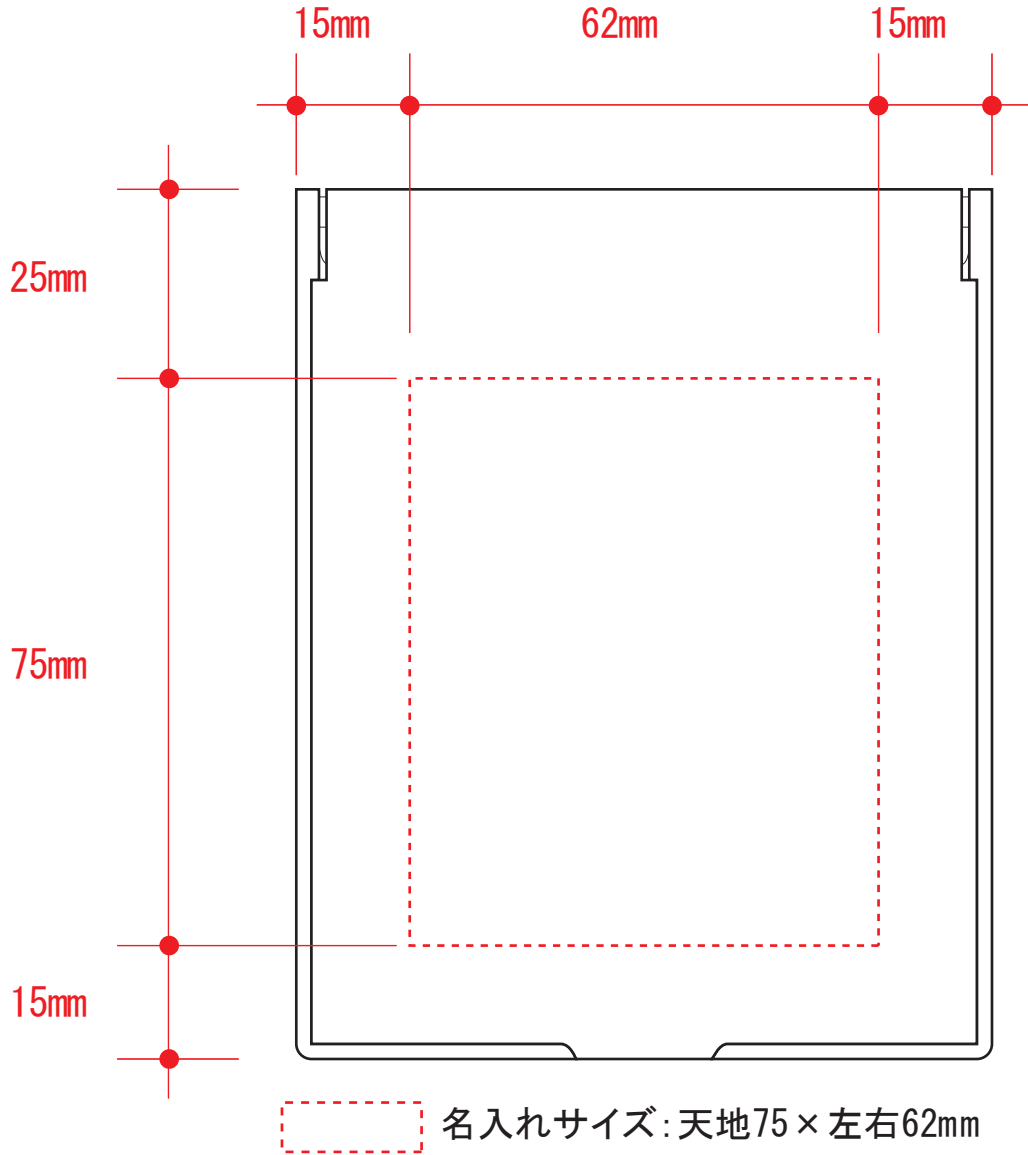


■ ご注文書（お名入れ指示書） ■

株式会社イマジン行	商品名 マットスクエアミラー(M)	日付（ご記入ください）
	FAX送信先 03-3206-0063	年 月 日



数 量	印 刷 色	納 期 (希 望)	会 社 名	〒
個	(DIC)		TEL ()	- ご担当者名 様