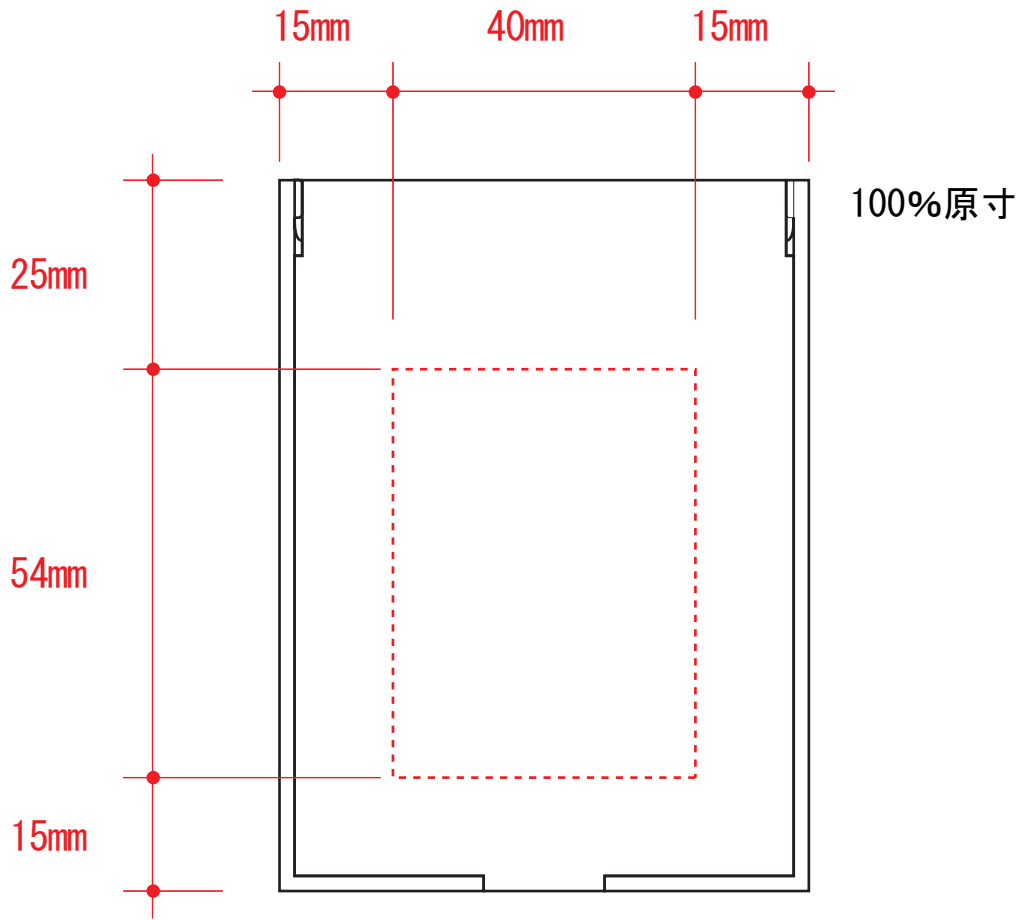


■ ご注文書（お名入れ指示書） ■

株式会社イマジン行	商品名 マットスクエアミラー(S)	日付（ご記入ください）
	FAX送信先 03-3206-0063	年 月 日



名入れサイズ: 天地54×左右40mm

数量	印刷色	納期（希望）	会社名	〒	
個	(DIC)		TEL ()	-	ご担当者名 様