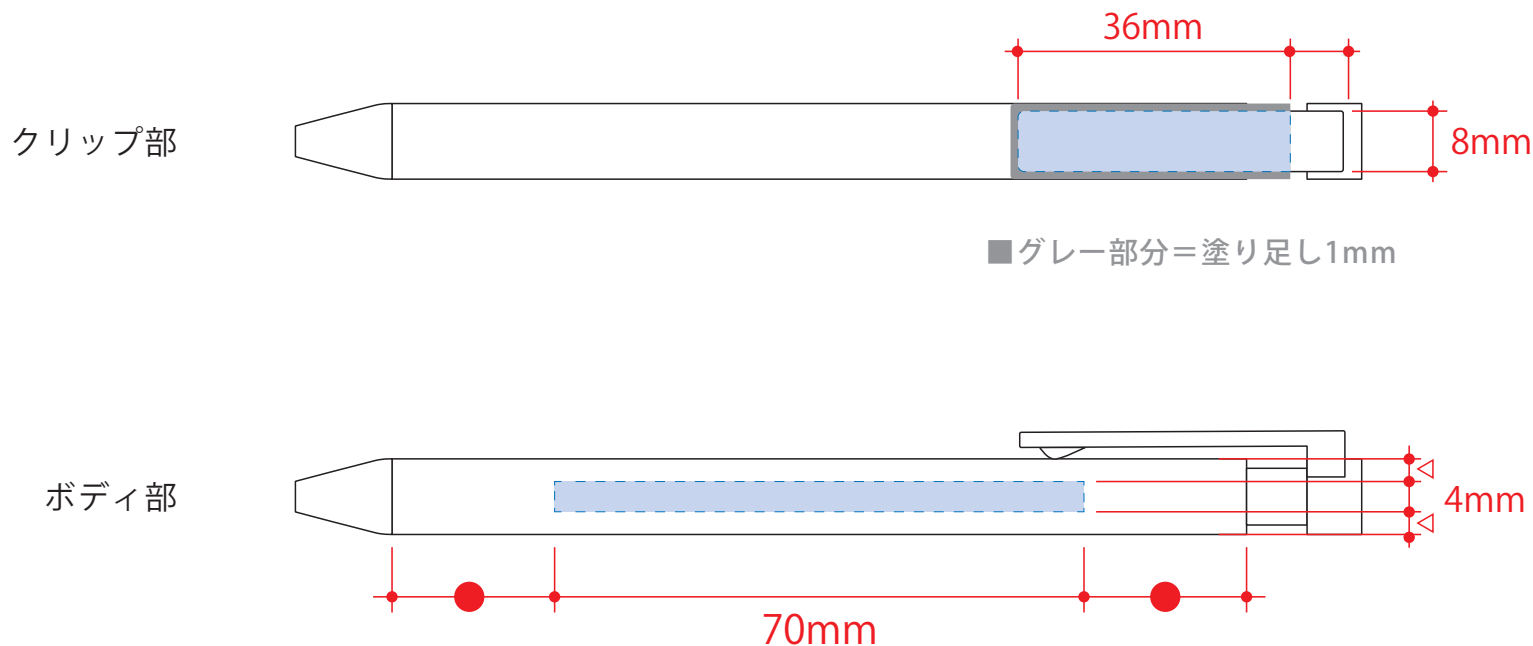


エコボールペン (卵殻配合)

- クライアント:
 - 営業担当:
 - 制作担当:
 - 受注番号:
 - 納期: 2024年00月00日
 - ロット:
 - デザインサイズ: W00mm
 - 刷り色: 1C
 - 刷り位置: 図参照
- 版下原寸サイズ

- 制作上の注意点
- デザインサイズレイアウトの状態での寸法をご記入下さい。
 - 刷り色: PANTONEまたはDICのチップで指定下さい。(フルカラーの場合は指定不要)
※黒、白、金、銀はチップでのご指定はできません。
※刷り色が白の場合、黒でレイアウトし、指示事項/刷り色の部分に「白」とご記入下さい。
 - 刷り位置: 寸法線はレイアウト位置に合わせて調整して下さい。
 - プリントは点線部分、網掛けの刷り範囲 [] 以内をお願い致します。
(ベースの材質、又はデザインによりベタ面が多い場合、線が細かい場合等、調整が必要な場合がございます。)
 - 細かい文字などは素材の関係上かすれたり、つぶれてしまう場合がございます。
 - ベース素材のカラーにより、印刷色の仕上りが若干変わる場合がございます。
- ※画像データをご使用の際の注意点
- 原寸600dpiのモノクロ2階調の画像データをレイアウトして下さい。
 - 画像データは別途添付して下さい。(pdfデータにリンクしたもの)

※クリップ全面に色を敷く場合、クリップ側面部分にインクが付着します。



※ボディ部またはクリップ部いずれかに名入れ

- デザインスペース: ボディ部 / W70×H4 (mm)
: クリップ部 / W43×H8 (mm)
- フルカラー印刷 最大範囲: ボディ部 / W70×H4 (mm)
クリップ部 / W43×H8 (mm)