


OBPスクリーボールペン（再生PET）フルカラー専用

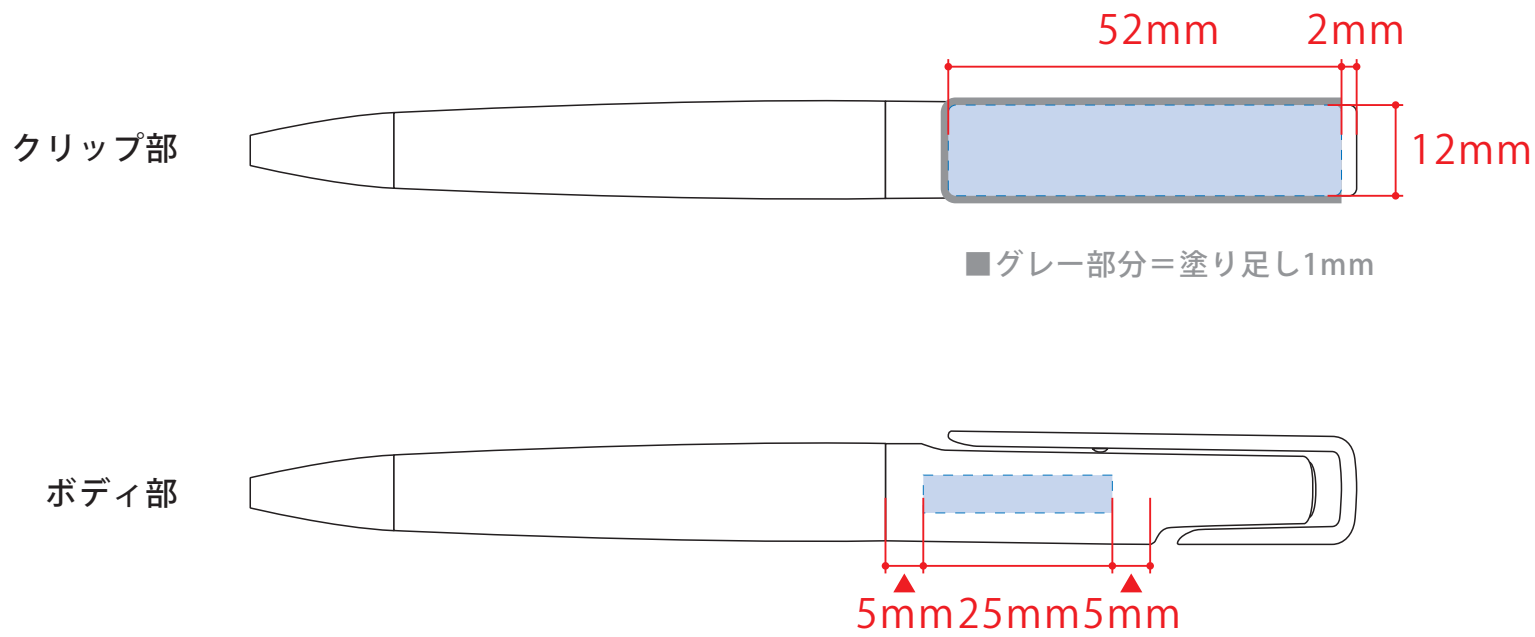
- クライアント：
- 営業担当：
- 制作担当：
- 受注番号：
- 納期：2023年00月00日
- ロット：
- デザインサイズ：W00mm
- 刷り色：1C
- 刷り位置：☒参照
版下原寸サイズ

制作上の注意点

- デザインサイズレイアウトの状態での寸法をご記入下さい。
- 刷り色:PANTONEまたはDICのチップでご指定下さい。（フルカラーの場合は指定不要）
※黒・白・金・銀はチップでの指定はできません。
※刷り色が白の場合、黒でレイアウトし、指示事項/刷り色の部分に「白」とご記入下さい。
- 刷り位置:寸法線はレイアウト位置に合わせて調整して下さい。
- プリントは点線部分、網掛けの刷り範囲  以内をお願いします。（ベースの材質、又はデザインによりベタ面が多い場合、線が細かい場合等、調整が必要な場合がございます。）
- 細かい文字などは素材の関係上かすれたり、つぶれてしまう場合がございます。
- ベース素材のカラーにより、印刷色の仕上がり若干変わる場合がございます。

※画像データをご使用の際の注意点

- 原寸600dpiのモノクロ2階調の画像データをレイアウトして下さい。
- 画像データは別途添付して下さい。（pdfデータにリンクしたもの）



※ボディまたはクリップいずれかに名入れ

デザインスペース：クリップ部／W52×H12(mm)
ボディ部／W25×H 5(mm)

■フルカラー印刷 最大範囲：クリップ部／W47×H12(mm)
ボディ部／W25×H 5(mm)