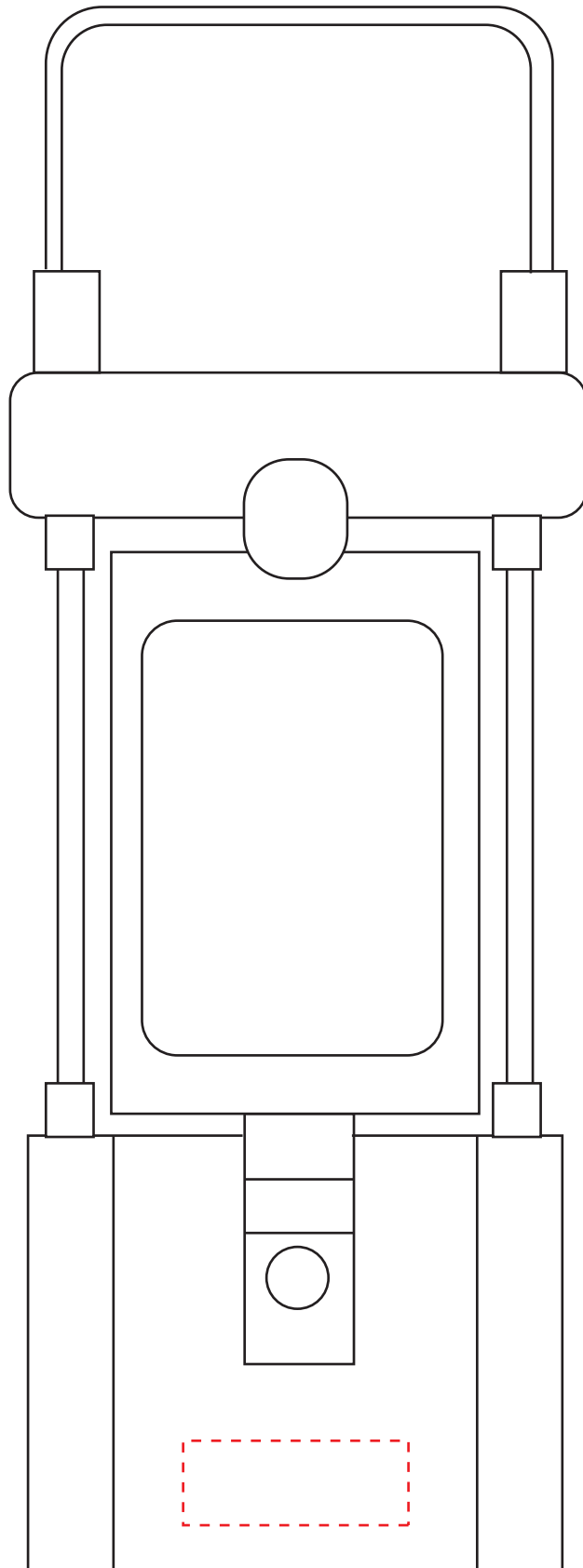


■ 名入れ指示書 ■

株式会社イマジン行	商品名 パワフル30LEDライトランタン	日付 (ご記入ください)
	FAX送信先 03-3206-0063	年 月 日



80%縮小

 名入れサイズ: 天地15×左右40mm以内