

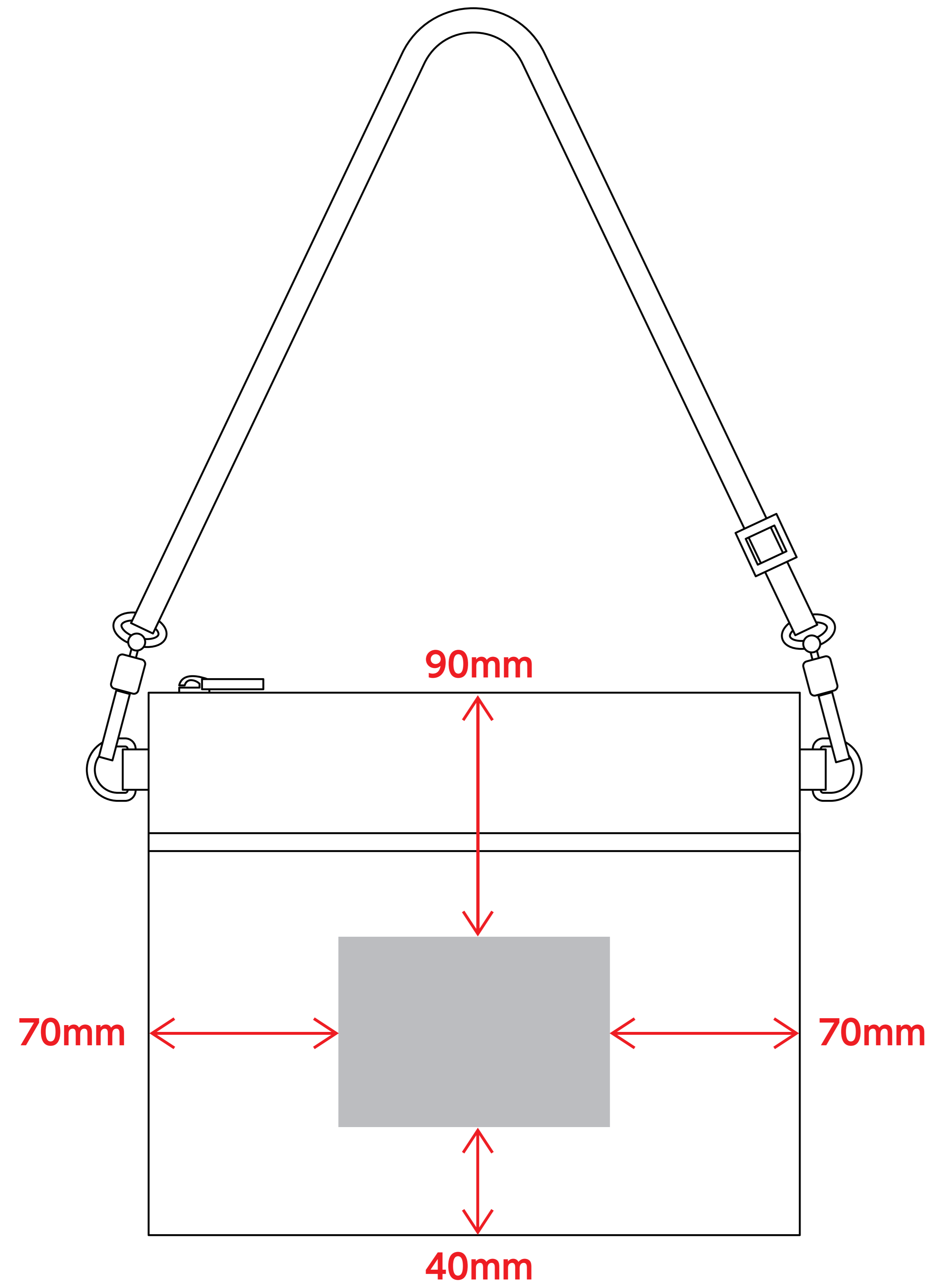
# 231321~2 デイタフ・テントクロスポケット付きサコッシュ (撥水加工)

名入れサイズ	×	mm
刷り色 (1C)		色
刷り位置	上下センター・左右センター・それ以外	

名入れサイズ: レイアウトに指定した位置での寸法をご記入下さい。  
 刷り色: PAINTの色またはCMYK値にて指定下さい。  
 ※刷り色: 黒はトップでの指定はできません。  
 ※刷り色が白の場合、黒でレイアウトし、入力項目/刷り色の部分に「白」とご記入下さい。  
 刷り位置: 名入れ位置の上下センター、左右センター、それ以外にてご記入下さい。  
 ※それ以外の場合は、名入れ位置が上下左右の位置をご指定下さい。  
 ※商品サイズに個体差が発生した場合は印刷位置は上下左右センター合わせになります。

## 原寸サイズ

### シルク印刷



名入れ最大サイズ : H70 × W100 (mm)

**制作上の注意点**

- 名入れデザインはグレー印刷の範囲内にご指定下さい。  
 (ケースの材質、又はデザインにより色味が異なる場合、色が異なる場合があります。調整が必要な場合がございます。)
- 文字の印刷は印刷の順序を指定するため、文字は必ずアルファベットで入力して下さい。
- 細い文字などは素材の質感上、かすれたり、つぶれてしまう場合がございます。
- カラーモードは必ずCMYKで作成して下さい。  
 印刷モードで指定された場合、印刷時にCMYKモードに変更するため、若干の色差が生じますのでご注意ください。
- 素材の色・カラーにより、仕上りの印刷色が若干変わります。色味は印刷の順序により異なります。印刷にはる場合がございます。

**画像データをご使用の際の注意点**

- 印刷物の場合は、印刷物のサイズのシルク印刷の画像データを指定して下さい。
- 画像を指定した場合、必ず指定した元データも添付して下さい。