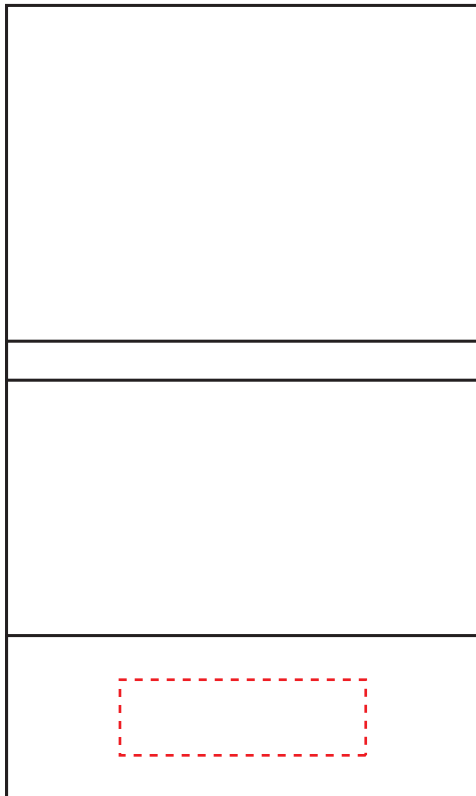


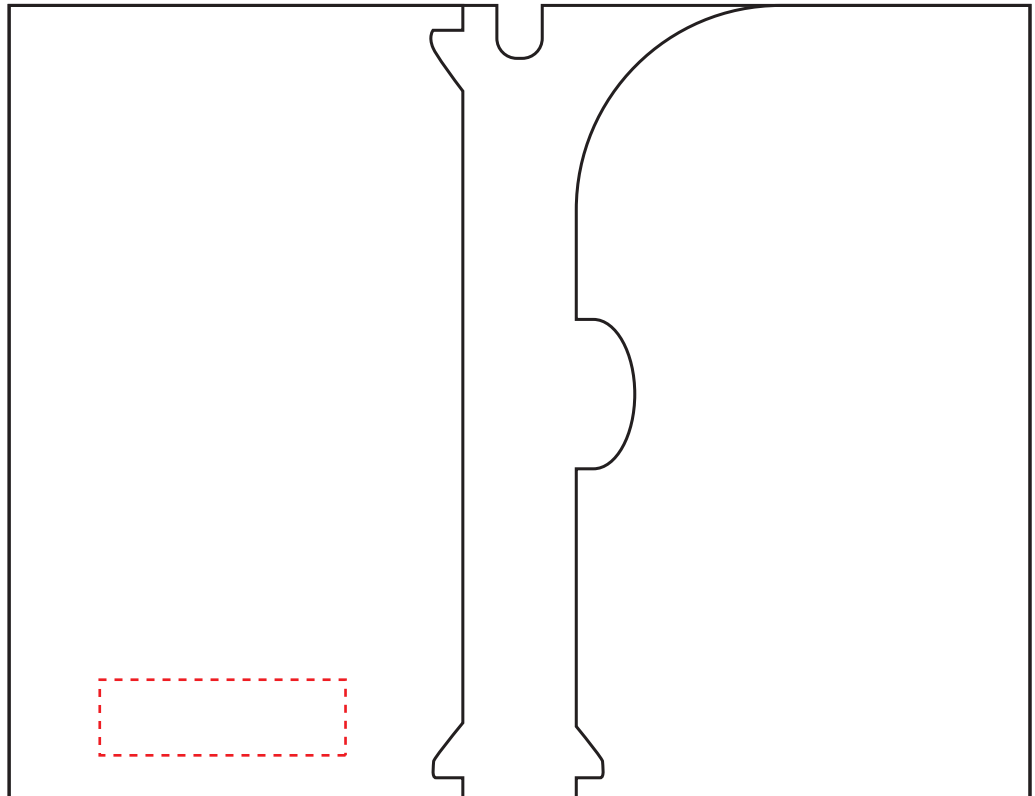
■名入れ指示書■

株式会社イマジン行	商品名 京都くマルチマスクケース(抗菌仕様)日本製	日付 (ご記入ください)
	FAX送信先 03-3206-0063	年 月 日

表



中面



名入れサイズ: 表または中面に天地20×左右65mm以内

数 量	印 刷 色	納 期 (希 望)	会 社 名	〒	
	(DIC)				
個			TEL ()	-	ご担当者名 様