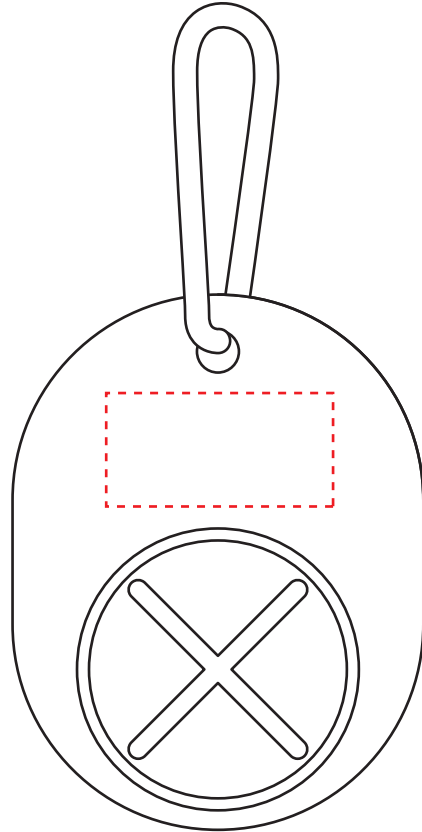


## ■ 名入れ指示書 ■

|           |                     |             |
|-----------|---------------------|-------------|
| 株式会社イマジン行 | 商品名 セルトナ・タオルホルダー    | 日付（ご記入ください） |
|           | FAX送信先 03-3206-0063 | 年 月 日       |



名入れサイズ：天地15× 左右30mm以内

※上記イラストの著作権は(株)イマジンに帰属し、無断で複写・複製使用することは固く禁じます。

|     |       |          |              |   |                              |
|-----|-------|----------|--------------|---|------------------------------|
| 数 量 | 印 刷 色 | 納 期 (希望) | 会 社 名        | 〒 |                              |
|     | (DIC) |          |              |   |                              |
| 個   |       |          | TEL (      ) | - | ご担当者名                      様 |