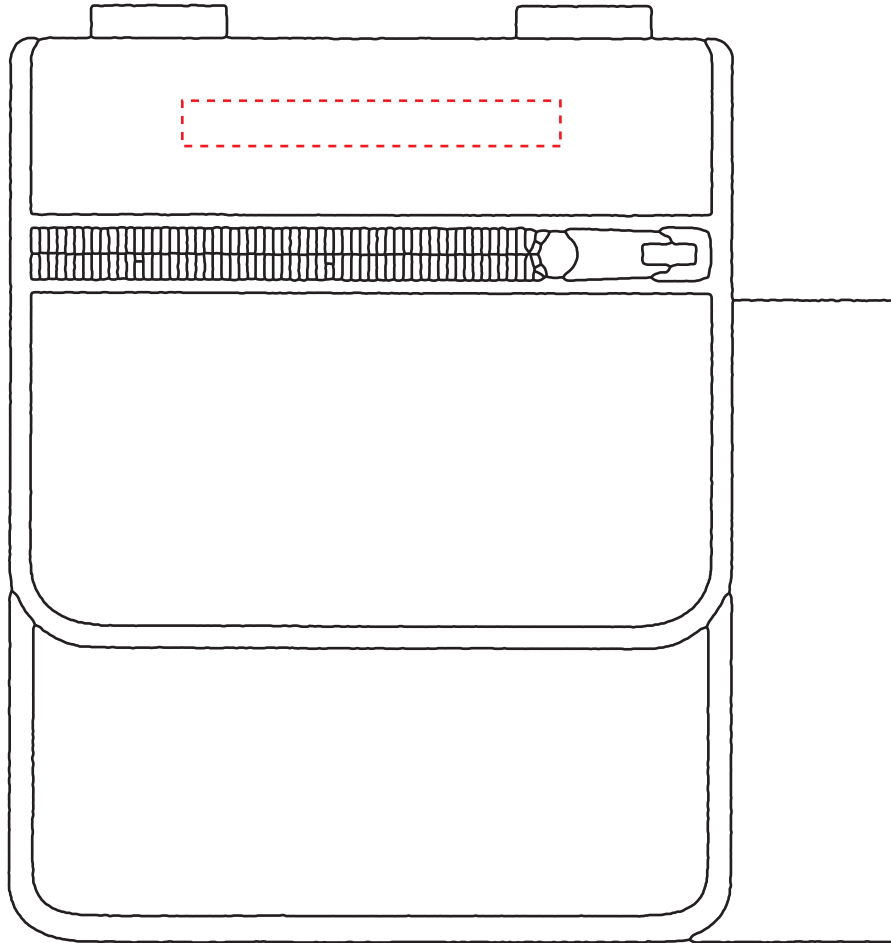


■ 名入れ指示書 ■

株式会社イマジン行	商品名 2ウェイ ベルトポーチ	日付 (ご記入ください)
	FAX送信先 03-3206-0063	年 月 日



名入れサイズ: 本体のファスナーポケット上に天地6 × 左右50mm以内

※上記イラストの著作権は(株)イマジンに帰属し、無断で複写・複製使用することは固く禁じます。

数量	印刷色	納期 (希望)	会社名	〒
個	(DIC)		TEL ()	- ご担当者名 様