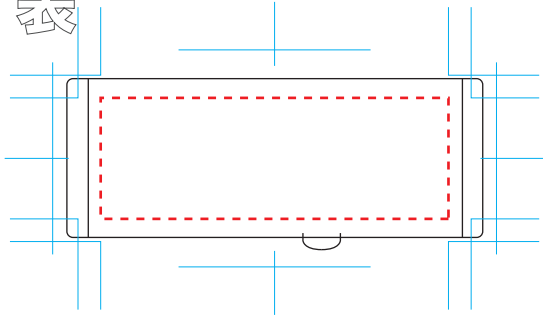


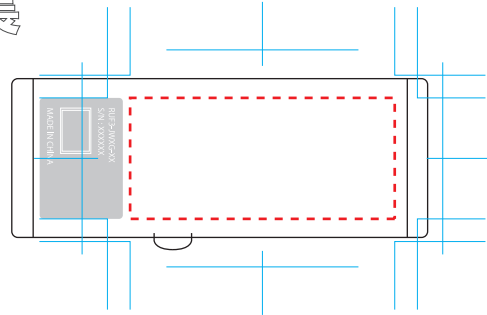
## ■ 名入れ指示書 ■

株式会社イマジン行	商品名 バッファロー USBメモリーJW16G	日付（ご記入ください）
	FAX送信先 03-3206-0063	年 月 日

表



裏



名入れサイズ:天地16×左右46mm以内

<p>本体色：</p> <p><input checked="" type="checkbox"/> グロスピンク（GP）</p> <p><input type="checkbox"/> ロイヤルホワイト（RW）</p> <p><input type="checkbox"/> リッチブラウン（RB）</p> <p><input type="checkbox"/> シャイニーコーラル（SC）</p>	<p>印刷色：</p>
--	-------------

〈名入れイメージ〉



※上記イラストの著作権は㈱イマジンに帰属し、無断で複写・複製使用することは固く禁じます。

数量	印刷色	納期（希望）	会社名	〒	
個	(DIC)				
			TEL (      )	-	ご担当者名                      様