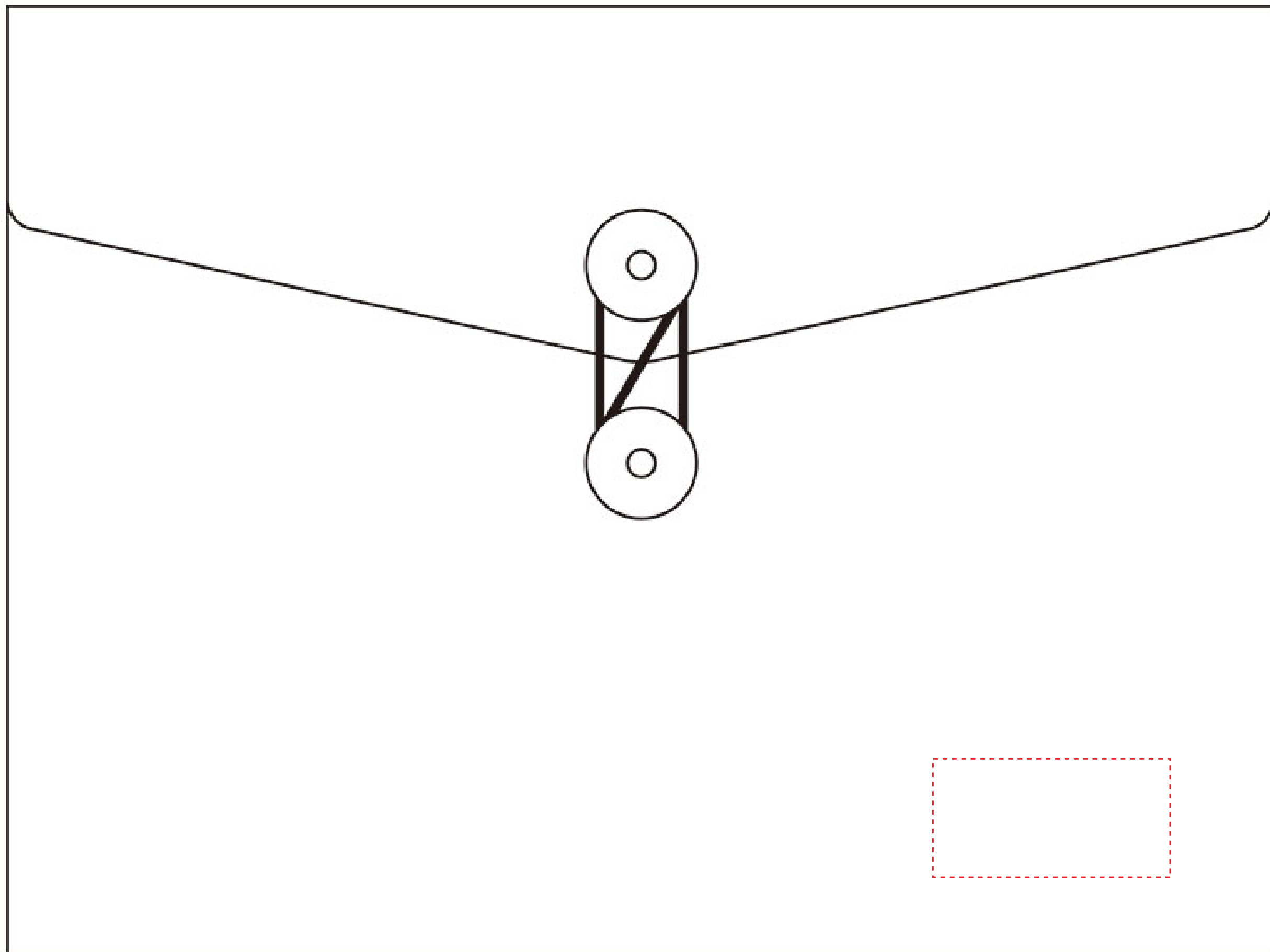


■名入れ指示書■

商品番号	商品名 / ラ・シック レザー調ドキュメントケース	ご発注日
R0197101	株式会社イマジン FAX送信先 03-3206-0063	年 月 日



 名入れサイズ: 天地30× 左右60mm以内

※印刷する商品の素材によっては、細かいデザインは印刷がかすれたり潰れる可能性があります。
 ※本体色に影響されて印刷色の仕上がりがご指定のチップの色と多少変わる場合がございます。

数量	印刷色	納期(希望)	会社名
個	(DIC)		
			ご担当者名 様