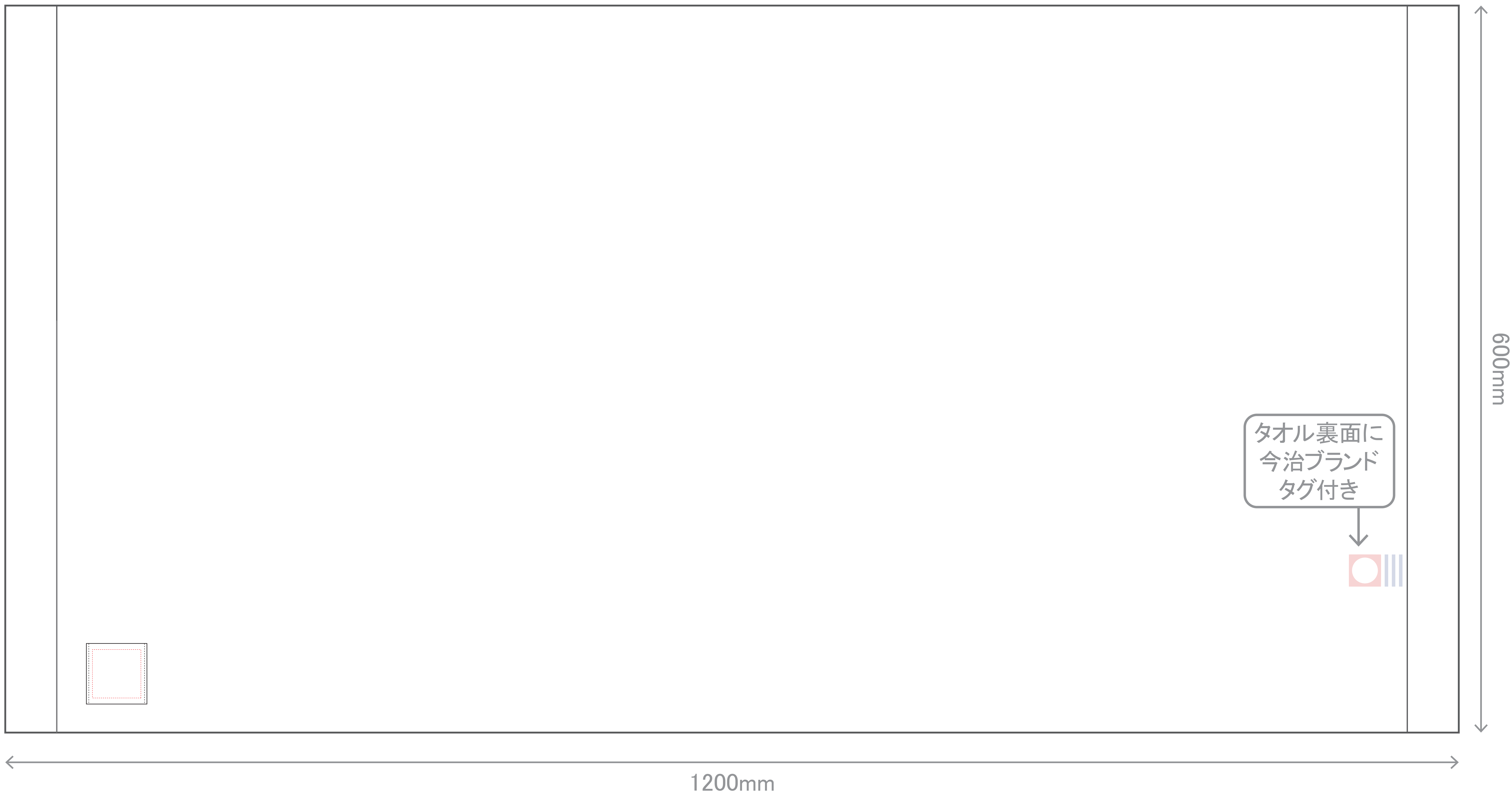


■名入れ指示書■

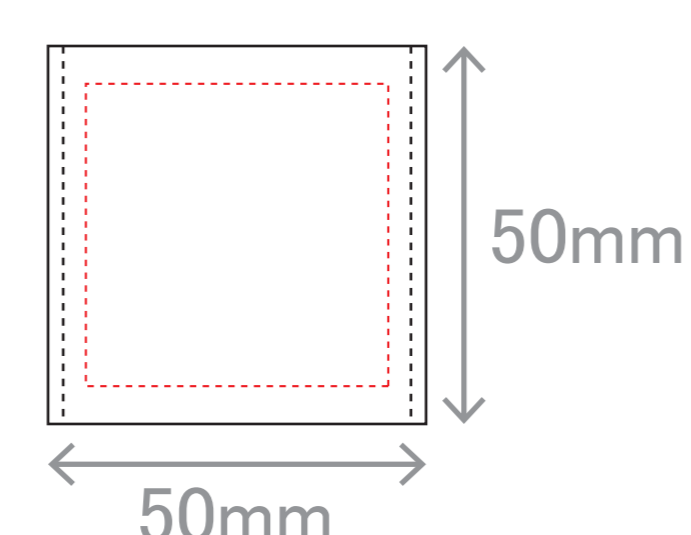
| | | |
|---------|------------------------------|-------|
| 商品番号 | 商品名 / 今治バスタオル オリジナルプリントネーム | ご発注日 |
| NEZ-161 | 株式会社イマジン FAX送信先 03-3206-0063 | 年 月 日 |

【今治タオル:バスタオル600×1200mm】

【表】



名入れサイズ: 天地40×左右40mm以内



※名入れ色: 1色
※個別OP袋入り

※印刷する商品の素材によっては、細かいデザインは印刷がかすれたり潰れる可能性があります。

※本体色に影響されて印刷色の仕上がりがご指定のチップの色と多少変わる場合がございます。

| 数 量 | 印 刷 色 | 納 期 (希 望) | 会 社 名 | |
|-----|-------|-----------|-------|---------|
| 個 | | | | ご担当者名 様 |