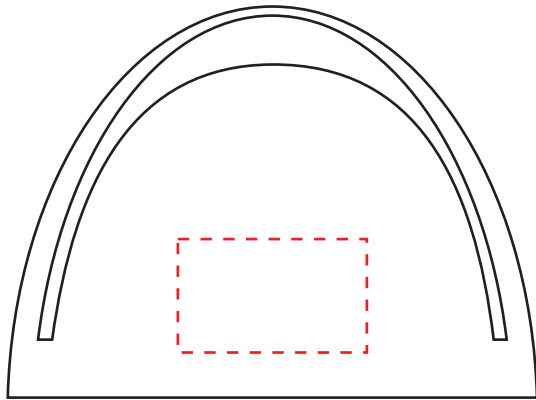


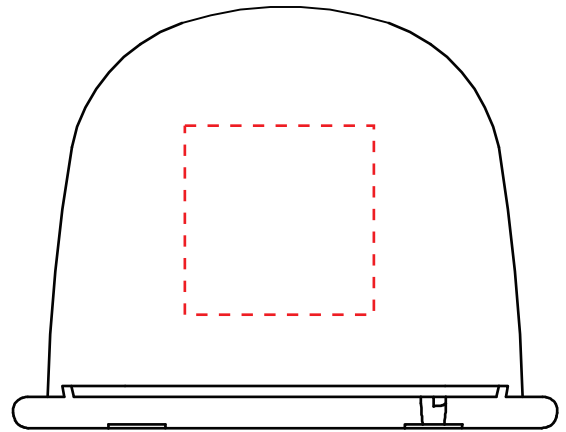
■ご注文書（お名入れ指示書）■

株式会社イマジン行	商品名 アクアペーパーホルダー229	日付（ご記入ください）
	FAX送信先 03-3206-0063	年 月 日

正面



裏面



 名入れサイズ：正面 天地15×左右25mm以内

 名入れサイズ：裏面 天地25×左右25mm以内

数量	印刷色	納期（希望）	会社名	〒
個	(DIC)		TEL ()	- 〃
				ご担当者名 様