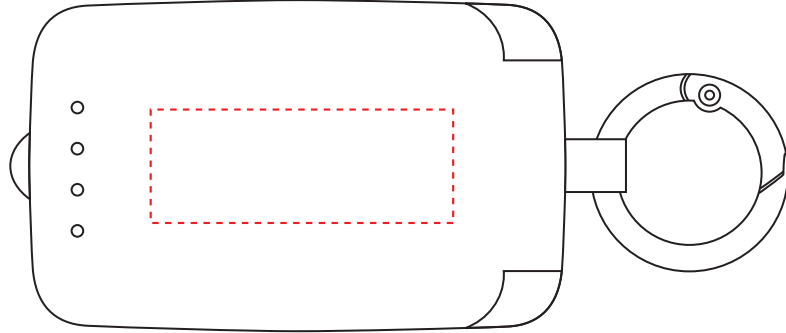


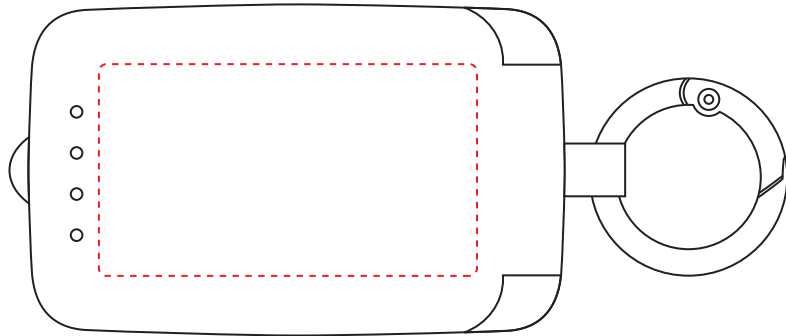
■ 名入れ指示書 ■

商品番号	商品名 / ライト付バッテリー 2000	ご発注日
MA079	株式会社イマジン FAX送信先 03-3206-0063	年 月 日



1C パット印刷の場合

 名入れサイズ: 天地15 × 左右40mm以内



インクジェット印刷の場合

 名入れサイズ: 天地28 × 左右50mm以内

※印刷する商品の素材によっては、細かいデザインは印刷がかすれたり潰れる可能性があります。
 ※本体色に影響されて印刷色の仕上がりがご指定のチップの色と多少変わる場合がございます。

数量	印刷色	納期 (希望)	会社名
個	(DIC)		
			ご担当者名 様